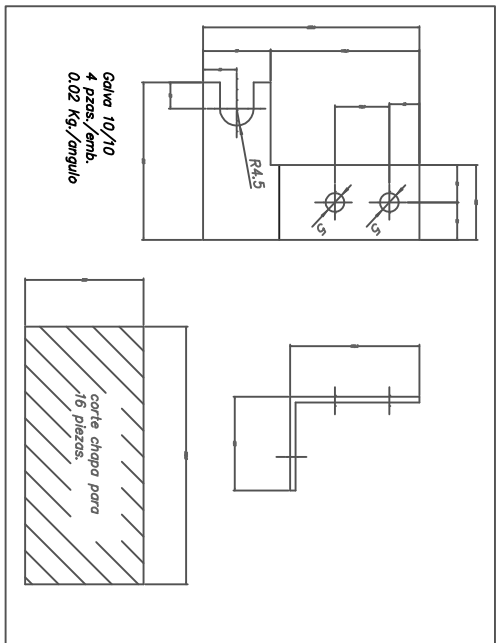
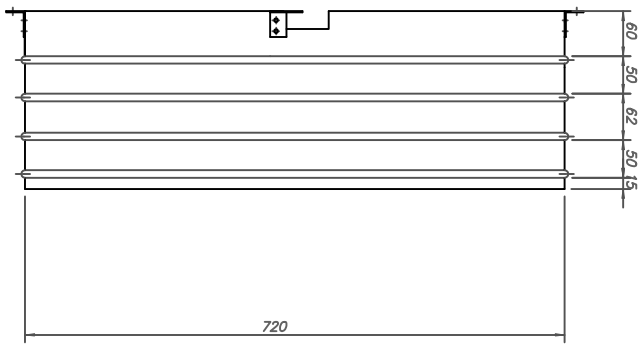
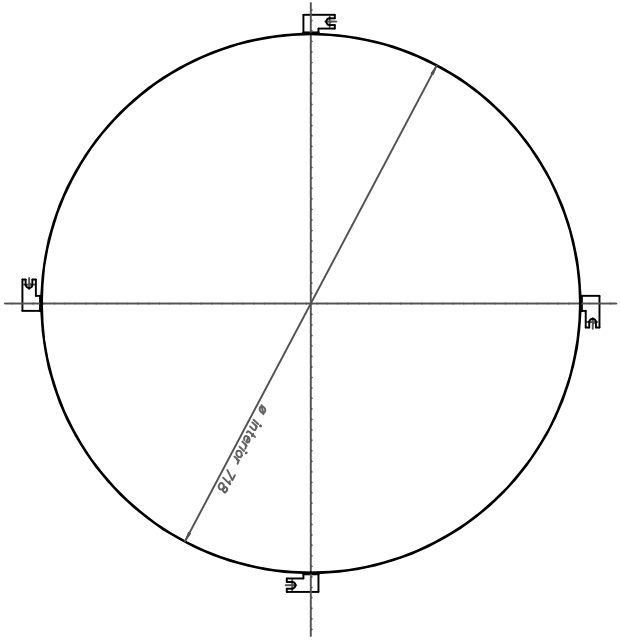
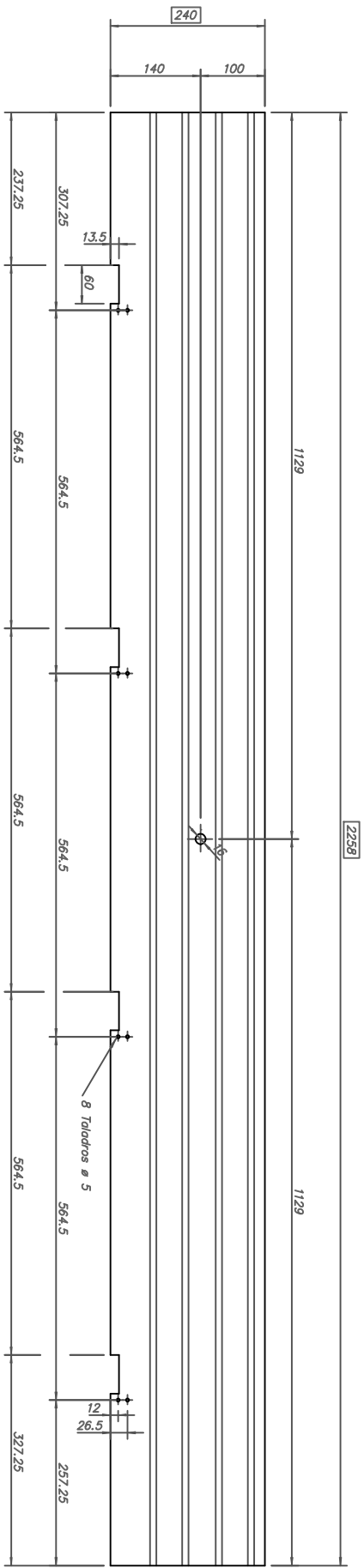


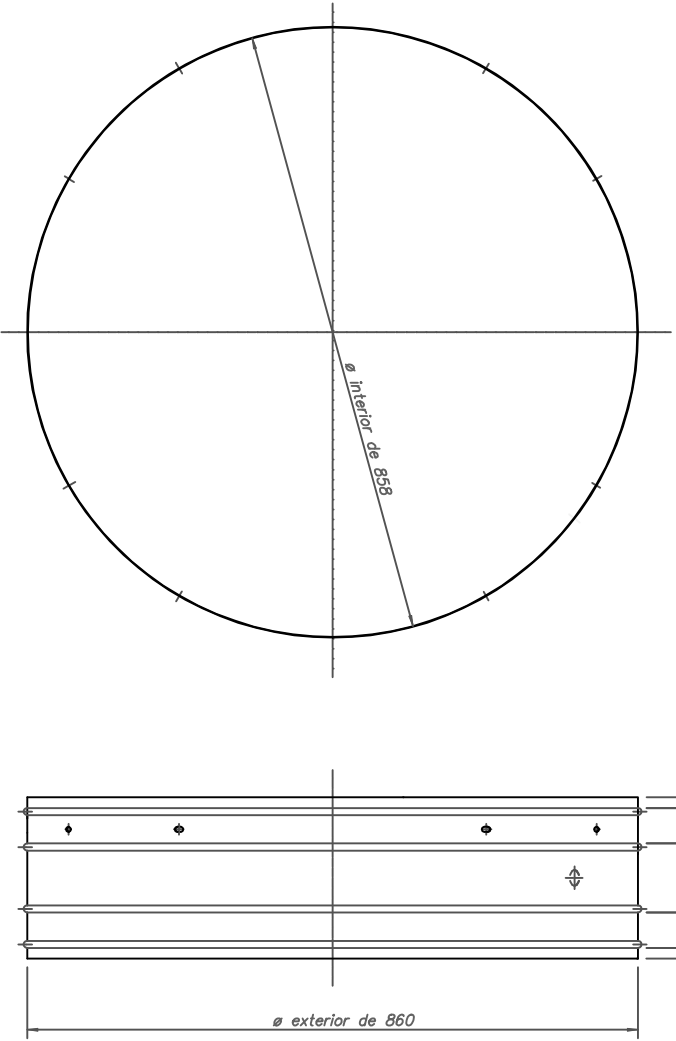
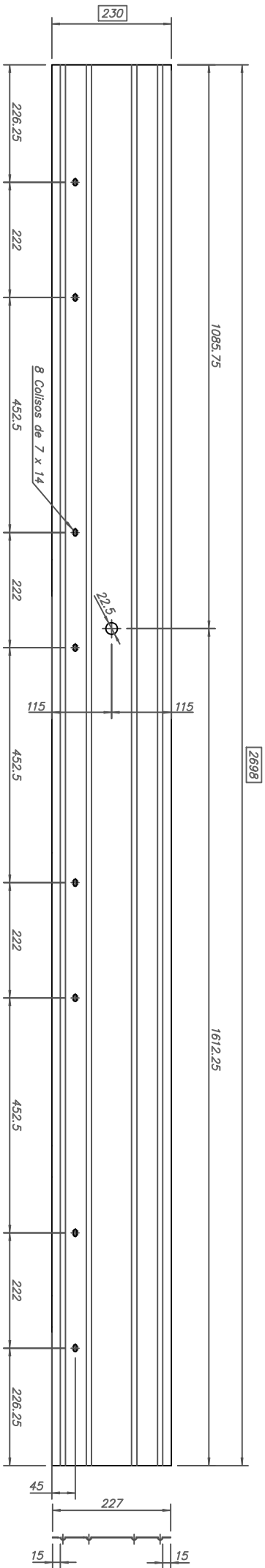
3	06-03-06	Se cambia el código de la pieza, anterior 3040210
2	20-02-01	Se modifican los ángulos y el corte de la chapa
1	13-04-00	Se modifica el desarrollo y ángulos para ROTOREX
INDICE	FECHA	MODIFICACION
UTILIZACIONES	Escala	Material
	1:4	Chapa Galva 10/10
	Peso 3,80kg.	Cantidad 1 Pieza/Ventilador
	Tolerancias Standard	Aprobado
	Plano	Fecha 20-02-01
		Plano KTSJNGT40.00

7000S LOS MODELOS Ø 450		Suplemento Embocadura Ø 450 mm	
HEATORAFIT		Coplas	
VENTILADOR REFRIGERACION		IP	
POLIGONO INDUSTRIAL, LIEVENANT - C/ Lievenant, 10, 08250 PARCIS DEL VALLS (BARCELONA) SPAIN TEL: (34) 93 573 76 20			



ATENCIÓN, EL DESARROLLO TIENE MANO
(EL BORDON RESPECTO AL ESCOTE)

1	06-03-06	Se cambia el código de la pieza: anterior 30402001	
INDICE		MODIFICACION	
UTILIZACIONES	FECHA	MATERIAL	DESCRIPCION
Escala		Chapa Galva 10/10	Dibujado L.Buendia
1:5		Cantidad 1 Pieza/Ventilador	Aprobado
TODOS LOS MODELOS 630		Peso 4.98Kg. Tolerancias Standard	Fecha 13-08-03
		EMBOCADURA VENTILADOR 630	Plano K15JVG160.00
		Suplemento Embocadura	Copias
		# 630 mm	1/1



1	E.B.	06-03-06	Se cambia el código de la pieza: anterior 30402030		
INDICE	MARCA	FECHA	MODIFICACION		
UTILIZACIONES	Escala	Material	Chapa Galva 10/10	Dibujado	F. Castelló
TODOS LOS MODELOS #800	1:6	Cantidad	1 Pieza/Ventilador	Aprobado	
		Peso	5,71kg	Tolerancias	Standard
		Embocadura Ventilador 800		Fecha	22-04-04
		Embocadura ventilador Tubular		Plano	KT5JVG180.00
		Ø 800		Copias	
				TP	

HEATCAP
Ventilador Refrigeración

PLAZA INDUSTRIAL LLEVANT - C/ LLEVANT, 10 08150
PARCIS DEL VALLES (BARCELONA) SPAIN TEL: (34) 93 579 76 22