

MA

Condensador helicoidal
Gama comercial



|||| 2.8 - 12.4 kW



- # **Diseño modular** (batería + motores separados) donde el soplado es posible tanto vertical como horizontalmente.
- # La rápida conexión del motoventilador **facilita la instalación**.
- # Motoventilador para "conectar y listo" que permite un **fácil mantenimiento**.

VENTILACIÓN

- # 2 modelos de ventilador único y 1 modelo de ventilador doble, Ø 355 mm.
- # Disponible en 04P, 06P y 08P, lo que garantiza un nivel sonoro óptimo.
- # Los motoventiladores se entregan sin montar; prensaestopas para colocar en la parte inferior.

BATERÍAS

- # Diseñadas a partir de aletas de aluminio con paso de 3,17 mm.
- # Asociadas a tubos de cobre al tresbolillo, las baterías son muy eficientes y compactas.
- # Totalmente recubiertas de serie con una protección de poliéster.

CARROCERÍA

- # Chapa de acero galvanizado recubierta con pintura de poliéster blanca.

OPCIONES

PIE

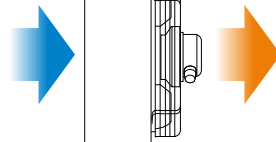
Patas para montaje en el suelo que permiten un soplado vertical del aire.

KIT PARA MONTAR

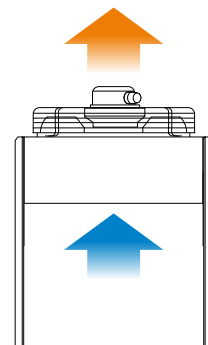


Con las patas de serie, es posible la instalación tanto en posición horizontal como vertical.

En caso de instalación con dirección de aire horizontal, no olvide tener en cuenta la dirección del viento predominante para evitar riesgos de recirculación de aire caliente.



Posición de aire horizontal



Posición de aire vertical

MA 1^(A) 04P^(B)

(A) Modelo
 (B) **04P** = 1300 rpm
06P = 910 rpm.
08P = 650 rpm.

El MA está disponible con HFC.
 Para más información,
 consulte nuestro software.

CONDICIONES	FLUIDOS	MA ...
DT = 15K	R449A	kW
Superficie		m²
Volumen de circuitos		dm³
Ventilador 230 V/1/50 Hz (1)	Caudal de aire	m³/h
	Núm. x Ø	mm
Clase energética		
Acústica	Lw (2)	dB(A)
	Lp (3)	dB(A)
Entrada	Ø E	ODF* / ODM**
Salida	Ø S	ODF* / ODM**
Peso neto con ventilador(es)		kg

CONDICIONES	FLUIDOS	MA ...
DT = 15K	R449A	kW
Superficie		m²
Volumen de circuitos		dm³
Ventilador 230 V/1/50 Hz (1)	Caudal de aire	m³/h
	Núm. x Ø	mm
Clase energética		
Acústica	Lw (2)	dB(A)
	Lp (3)	dB(A)
Entrada	Ø E	ODF* / ODM**
Salida	Ø S	ODF* / ODM**
Peso neto con ventilador(es)		kg

CONDICIONES	FLUIDOS	MA ...
DT = 15K	R449A	kW
Superficie		m²
Volumen de circuitos		dm³
Ventilador 230 V/1/50 Hz (1)	Caudal de aire	m³/h
	Núm. x Ø	mm
Clase energética		
Acústica	Lw (2)	dB(A)
	Lp (3)	dB(A)
Entrada	Ø E	ODF* / ODM**
Salida	Ø S	ODF* / ODM**
Peso neto con ventilador(es)		kg

MA ... 04P - (1300 rpm)

3,17 mm

	1 04P	2 04P	3 04P
	4,1	8,0	12,4
	5,7	13,0	20,9
	0,9	1,9	3,4
	1970	2300	4200
	1 x 355	1 x 355	2 x 355
	E	D	E
	77	77	80
	46	46	49
	8mm-3/8" ODM	1/2"	5/8"
	8mm-3/8" ODM	1/2"	5/8"
	7	12	15

MA ... 06P - (910 rpm)

3,17 mm

	1 06P	2 06P	3 06P
	3,2	6,0	9,4
	5,7	13,0	20,9
	0,9	1,9	3,4
	1220	1450	2650
	1 x 355	1 x 355	2 x 355
	E	D	D
	68	68	71
	37	37	40
	8mm-3/8" ODM	1/2"	5/8"
	8mm-3/8" ODM	1/2"	5/8"
	7	12	15

MA ... 08P - (650 rpm)

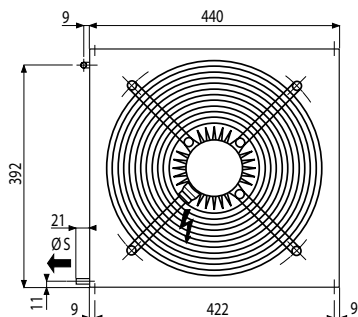
3,17 mm

	1 08P	2 08P	3 08P
	2,9	5,0	8,0
	5,7	13,0	20,9
	0,9	1,9	3,4
	950	1110	2060
	1 x 355	1 x 355	2 x 355
	E	D	D
	57	57	60
	26	26	29
	8mm-3/8" ODM	1/2"	5/8"
	8mm-3/8" ODM	1/2"	5/8"
	7	12	15

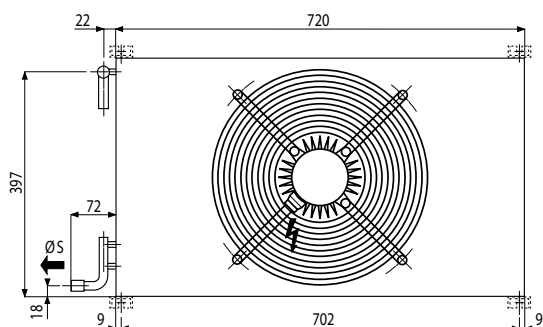
(1) 04P: 205 W máx. - 0,90 A máx. (4) - 06P: 95 W máx. - 0,45 A máx. (4) - 08P: 74 W máx. - 0,35 A máx. (4)
 (2) Nivel de potencia acústica en dB(A) en conformidad con las condiciones de la norma NF EN 13487 (superficie de referencia paralelepípedica).
 (3) Presión sonora en dB(A) medida a 10 m, superficie de medición paralelepípedica, en campo libre sobre un plano reflectante, indicada con carácter informativo.
 Valores medidos en condiciones nominales de funcionamiento con la batería limpia, con tensión nominal.
 (4) Ajuste de las protecciones contra sobrecargas.

* ODF: Hembra para acoger el tubo del mismo diámetro.
 ** ODM: Macho para acoger el tubo del mismo diámetro.

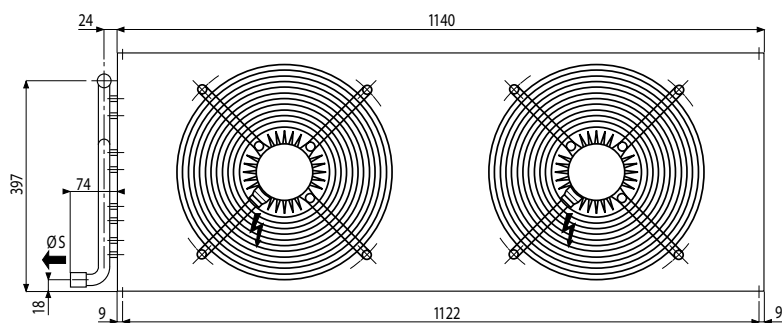
MA 1



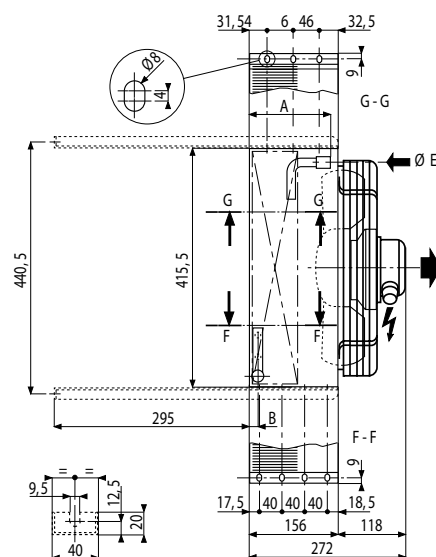
MA 2



MA 3



MA 1 - 2 - 3



A mm

MA 1 ...

125

MA 2 ...

122

MA 3 ...

122

B mm

34

15

15

Empaquetado mm

570 x 430 x 185

880 x 430 x 185

1280 x 460 x 185

Empaquetado de ventilador mm

460 x 460 x 185 (x1)

460 x 460 x 185 (x1)

460 x 460 x 185 (x2)