

FRIGA-BOHN

DUO MR

Grupo de compresión scroll



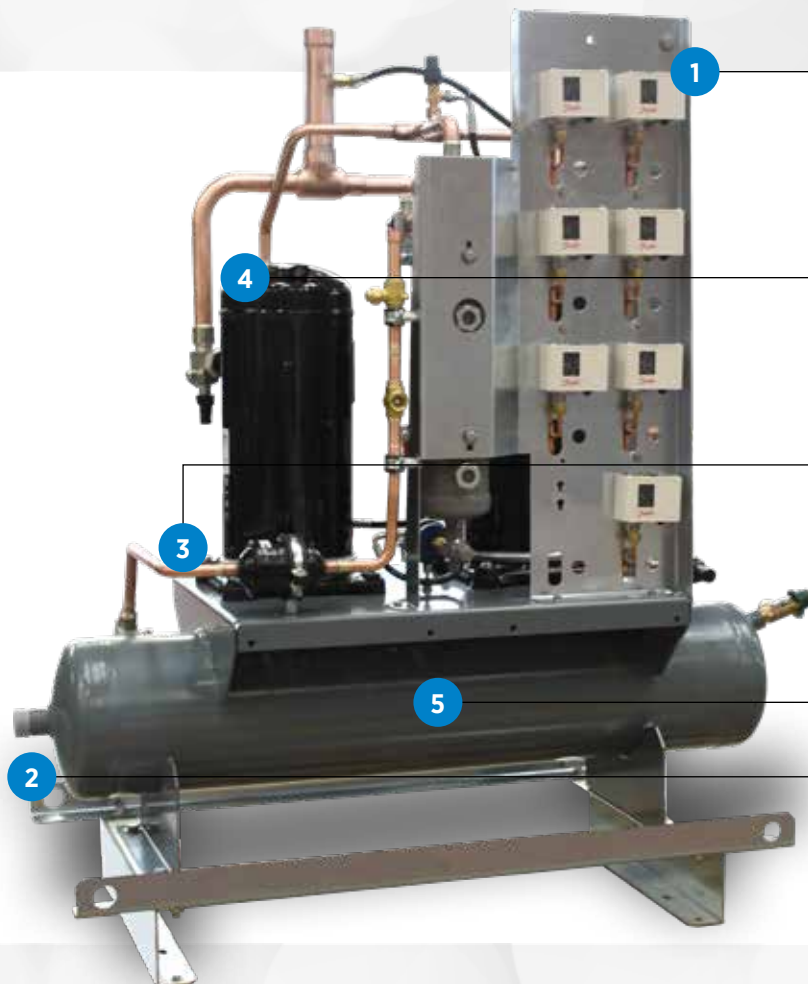
HFC



MT 8 - 55 kW



- # Grupo listo para instalar (componentes premontados de fábrica y suministro eléctrico completo) para una **instalación rápida**.
- # **Compacto** y **silencioso** para una perfecta integración en el entorno.



OPCIÓN CAJA ELÉCTRICA (ARM)

- # Icc 15 kA.
- # Seccionador general.
- # Regulación electrónica por PLC EC2-552.
- # Regulación presostática en funcionamiento de emergencia con temporización de ciclo anticorto.

- # Cambio a funcionamiento de emergencia:
 - Automático por presostatos de marco BPE/APE.
 - Manual por conmutador en puerta de armario.
- # 5 salidas de puestos de frío 2x 10 A.
- # 1 o 2 salidas de ventiladores de condensadores:

Tipo	Modelo	Funcionamiento	Regulación BP	Regulación AP
AC	Trifásico: NEOSTAR SU 16Y L02 B2 CCT 2x12T B2	Normal	EC2-552	Presostática
		Emergencia	Presostática	-
	Monofásico: CCT 2x10M B5	Normal	EC2-552	Presostática o variación de tensión
		Emergencia	Presostática	-
EC	CCV 1	Normal	EC2-552	EC2-552 (+ 1 CDP)
		Emergencia	Presostática	IR33

OPCIONES

ARM
DPS

Caja eléctrica completa. **KIT PARA MONTAR**
3 salidas de puestos de frío suplementarias 2x10A.

1 MECANISMOS DE CONTROL

- # 1 presostato BP general de seguridad.
- # 1 presostato BP de regulación por compresor.
- # 1 presostato AP de cartucho con rearme automático por compresor.
- # 2 presostatos AP de regulación.
- # 1 presostato BPE y APE de marco (cambio a funcionamiento de emergencia).
- # 1 sensor BP.

OPCIONES

CDP

Sensores de presión AP con señal 4-20 mA
(condensador EC - CCV 1). **KIT PARA MONTAR**

RPC

Regulación de presión de condensación por variación de tensión
(condensador CCT 2x10M B5). **KIT PARA MONTAR**

2 COLECTORES

- # Aspiración y descarga en cobre.

3 LÍNEA DE ACEITE

- # Separador de aceite AP que incluye una reserva de aceite con indicador de nivel alto y bajo.
- # Línea de retorno de aceite AP con filtro.
- # Regulador electrónico de nivel de aceite.

4 COMPRESORES

- # 2 compresores de tecnología scroll, uno de los cuales dispone de variación de potencia DIGITAL™.
- # Equipado con válvulas de aislamiento para la aspiración y descarga, resistencia de cárter y suspensiones rígidas.
- # Central precableada de fábrica con 3 metros de cables disponible.

OPCIONES

COQ

Carcasas acústicas. **KIT PARA MONTAR**

5 DEPÓSITO DE LÍQUIDO

- # Depósito horizontal con una capacidad de 40 L.
- # 2 válvulas de aislamiento de entrada/salida.
- # Salida de líquido equipada con un filtro deshidratador, indicador y válvula de salida de líquido.
- # Válvula de seguridad simple.

VENTAJAS DEL PRODUCTO

- # Funcionamiento de emergencia presostático integrado.
- # Soportes para una fácil manipulación del grupo.

DUO MR^(A) 30^(B)

(A) Grupo de compresión sobre recipientes
(B) Modelo de compresores

“
El DUO MR está disponible con HFC.
Para más información,
consulte nuestro software.
”

DUO MR

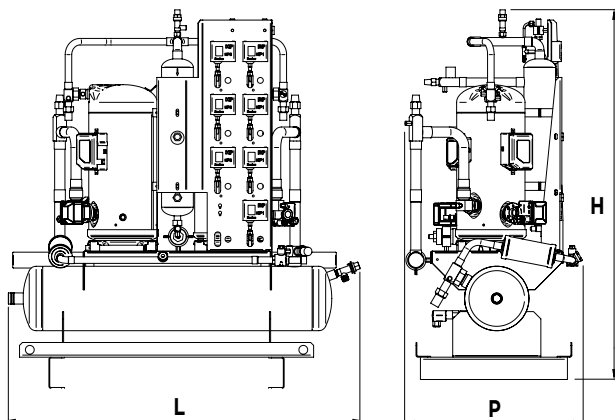
Gama positiva

DUO MR ...			30	45	57	76	114
			ZB30+ZBD30	ZB45+ZBD45	ZB57+ZBD57	ZB76+ZBD76	ZB114+ZBD114
Tipo de compresor							
Potencia (1)	R407F	kW	14,2	20,8	27,0	38,2	54,7
	R407A	kW	13,9	19,8	27,0	35,6	50,0
	R448A	kW	14,1	20,7	26,7	36,6	52,9
	R449A	kW	14,1	20,6	26,7	36,6	52,8
	R134a	kW	8,6	12,5	15,7	21,3	31,6
Potencia absorbida (1)	R407F	kW	6,0	8,7	11,0	15,2	22,8
	R407A	kW	5,8	8,2	11,0	14,5	21,7
	R448A	kW	5,7	8,0	9,9	14,2	22,2
	R449A	kW	5,7	8,0	9,9	14,2	22,2
	R134a	kW	3,7	5,2	7,2	9,6	13,9
Compresor	Núm.		2	2	2	2	2
Intensidad absorbida	A máx.		15,8	24,2	28,0	40,8	66,6
Volumen del depósito	l.		40	40	40	40	40
Nivel sonoro	Lp 10m (2)	dB(A)	41	43	50	48	53
	Aspiración	Ø	1"5/8	1"5/8	1"5/8	2"1/8	2"1/8
Conexiones	Descarga	Ø	7/8"	7/8"	7/8"	1"1/8	1"1/8
	Entrada de líquido	Ø	7/8"	7/8"	7/8"	7/8"	1"1/8
	Salida de líquido	Ø	5/8"	5/8"	5/8"	1"1/8	1"1/8
Peso	kg		196	200	210	260	275

(1) Temperatura de evaporación **-10 °C** / Temperatura ambiente **+42 °C** - Recalentamiento: 10 K - Subenfriamiento: 3 K.

(2) El nivel de presión acústica a 10 m se indica con carácter informativo.

DUO MR | Dimensiones totales



DUO MR ...		30	45	57	76	114
L	mm	1200	1200	1200	1200	1260
P	mm	530	530	610	600	600
H	mm	1330	1330	1330	1286	1296