

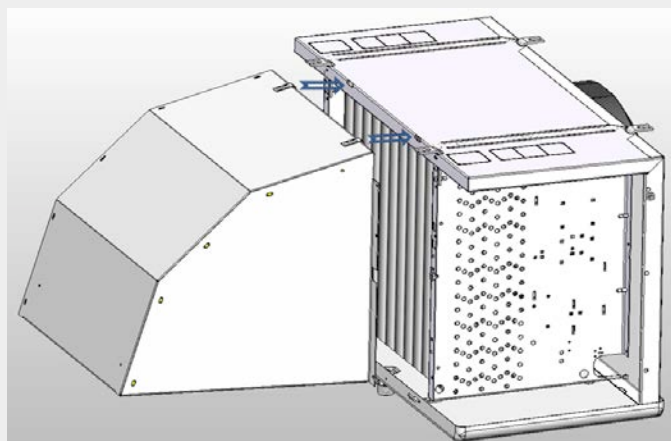
# NOTICE TECHNIQUE D'INSTALLATION INSTALLATION INSTRUCTIONS INSTALLATIONSNOTIZ MANUAL TECNICO DE INSTALACION



Unit Coolers

# 3C-A

# Kit HDA



N° IN0030100-B

03.2016

Notice originale  
Original notice  
Originale Hinweise  
Original aviso

**FRIGA-BOHN**

**HK**<sup>®</sup>  
**REFRIGERATION**

# SOMMAIRE - SUMMARY - INHALT - RESUMEN

## 1. ASSEMBLAGE DU KIT HDA

HDA-ASSEMBLING KIT  
HDA-KIT ZUSAMMENBAU  
MONTAJE KIT HDA

1.1 - 3C-A 3xxx-x.....	p.2
1.2 - 3C-A 4xxx-x.....	p.3
1.3 - 3C-A 438x-x - 3C-A 446x-x.....	p.3

## 2. MONTAGE DU KIT HDA SUR L'EVAPORATEUR

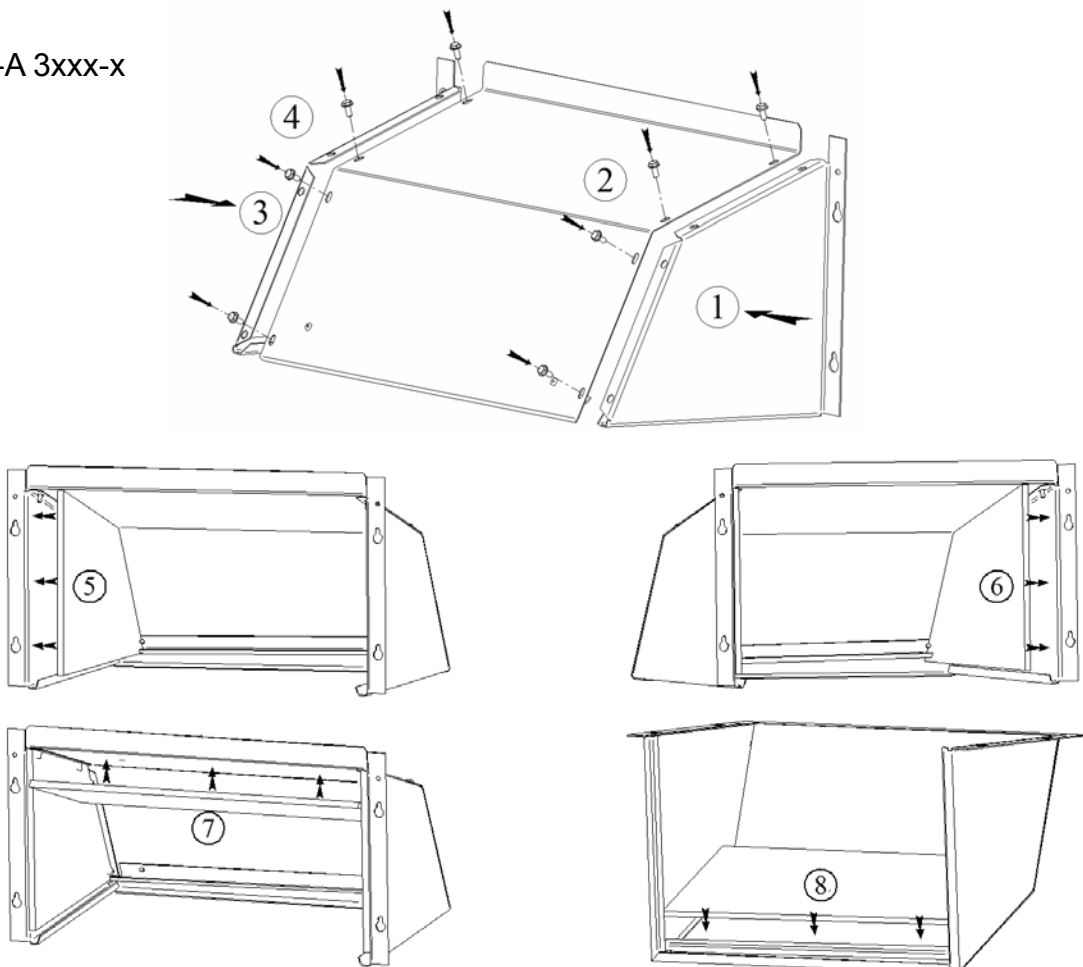
HDA-INSTALLATION ON THE UNIT COOLER  
HDA-KIT MONTAGE AN DEN VERDAMPFER  
INSTALACION KIT HDA EN EL EVAPORADOR

2.1 - 3C-A 3xxx-x.....	p.4
2.2 - 3C-A 416x-x - 426x-x - 436x-x.....	p.5
2.3 - 3C-A 438x-x - 3C-A 446x-x.....	p.6

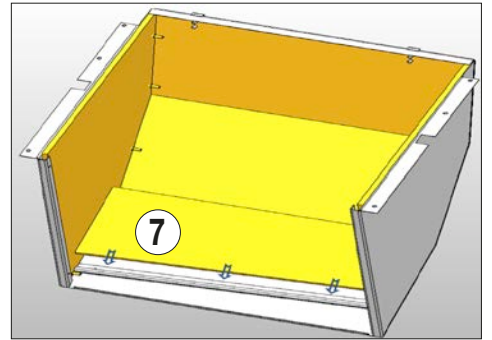
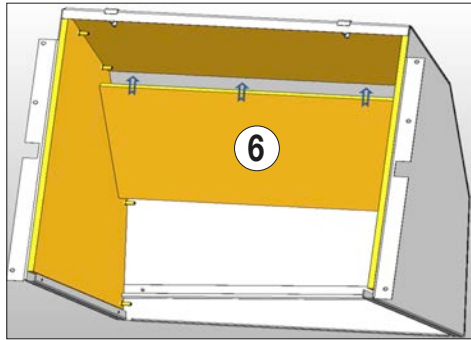
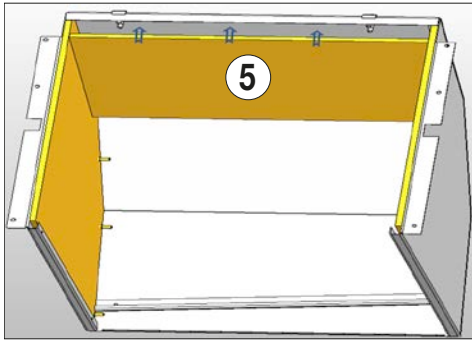
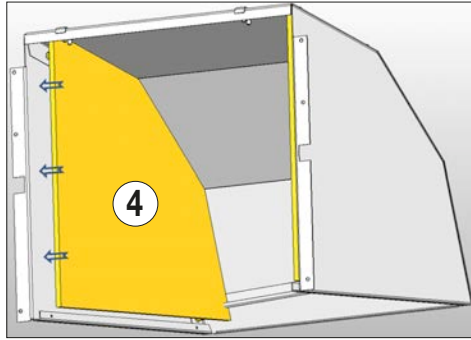
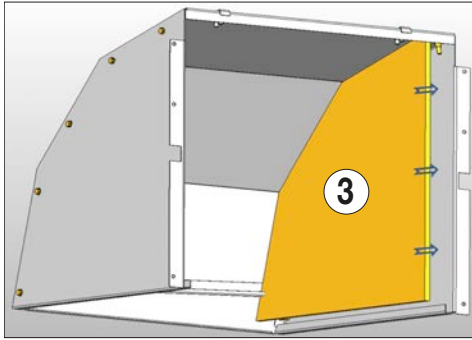
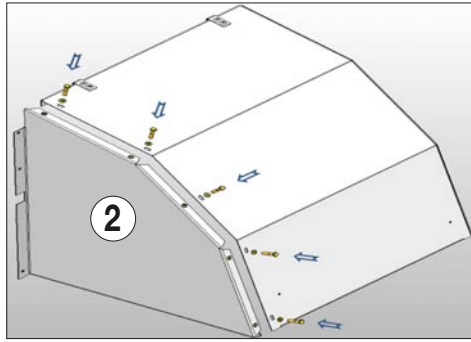
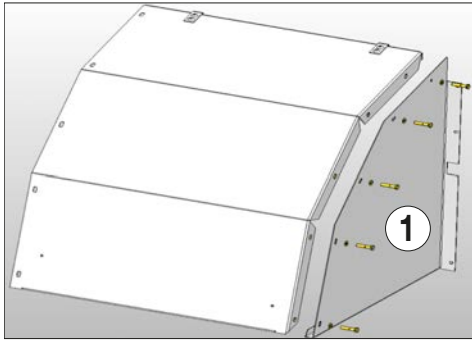
## 1. ASSEMBLAGE DU KIT HDA

HDA-ASSEMBLING KIT  
HDA-KIT ZUSAMMENBAU  
MONTAJE KIT HDA

### 1.1 - 3C-A 3xxx-x

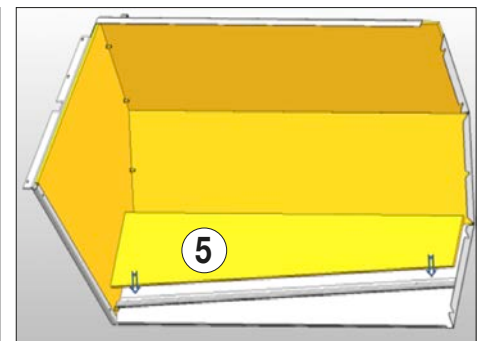
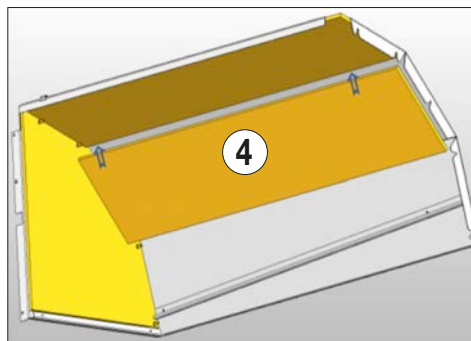
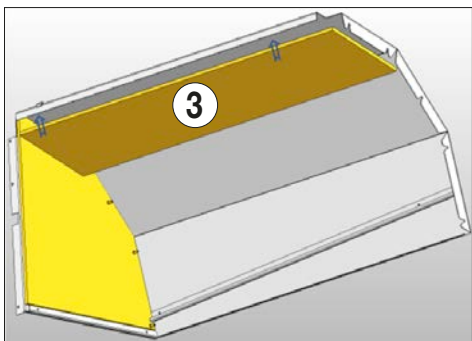
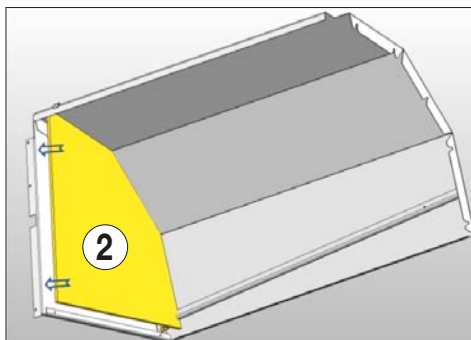
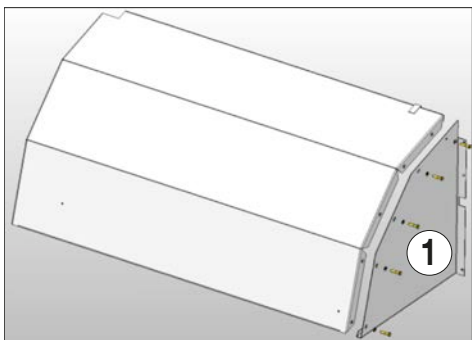


## 1.2 - 3C-A 4xxx-x



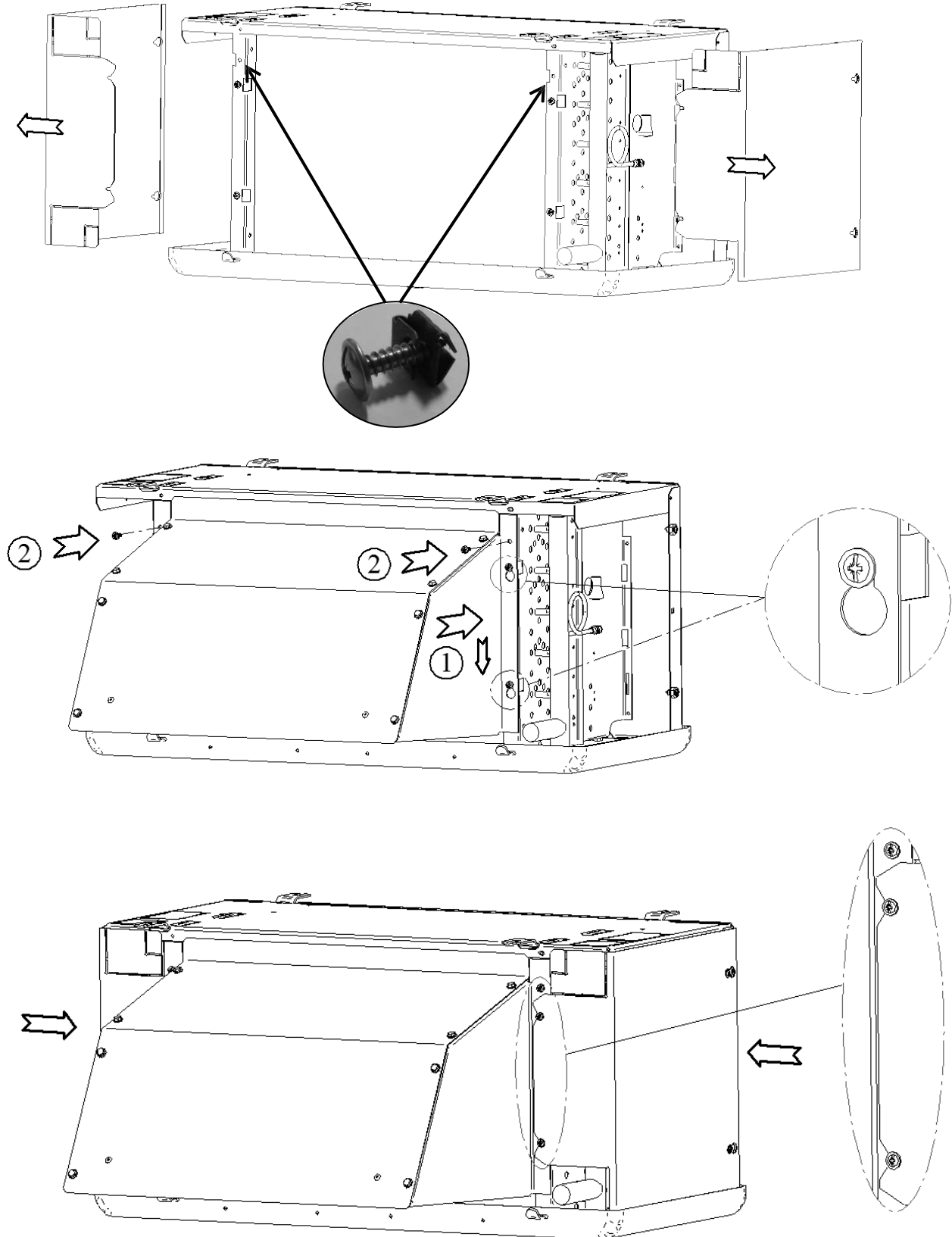
## 1.3 - 3C-A 438x-x - 3C-A 446x-x

1.2 > +

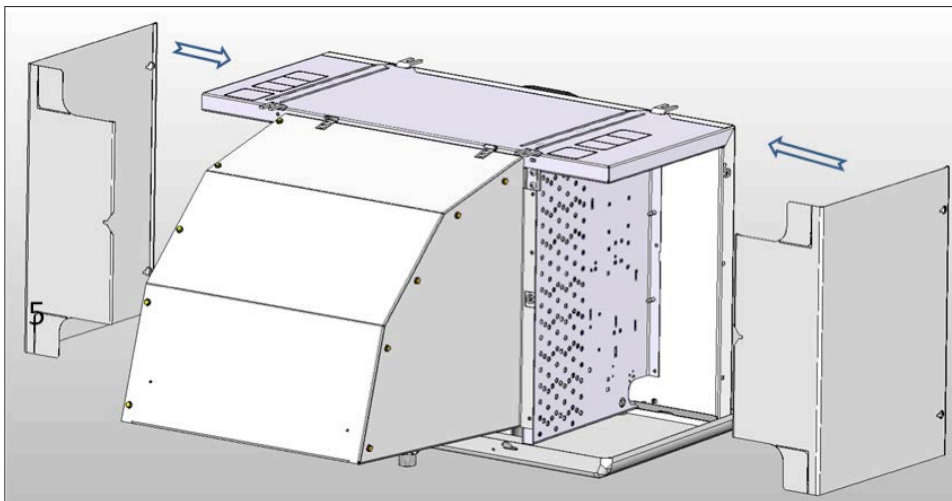
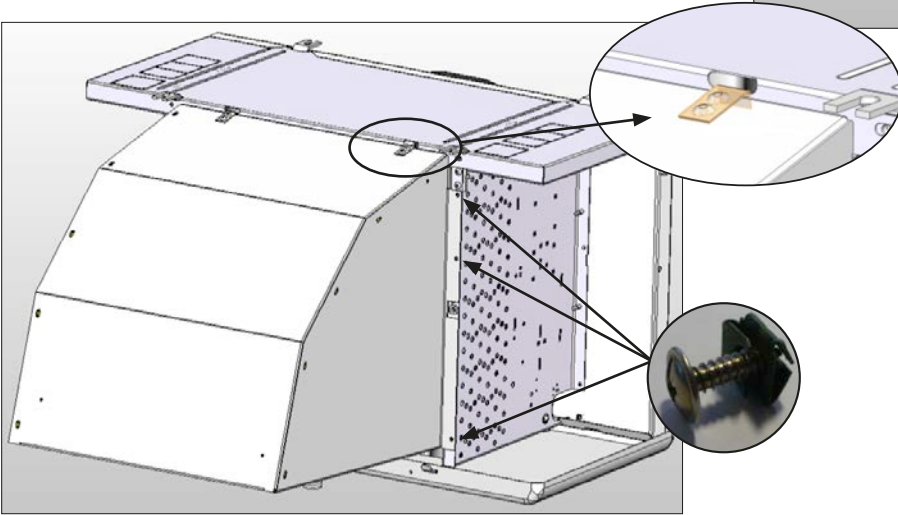
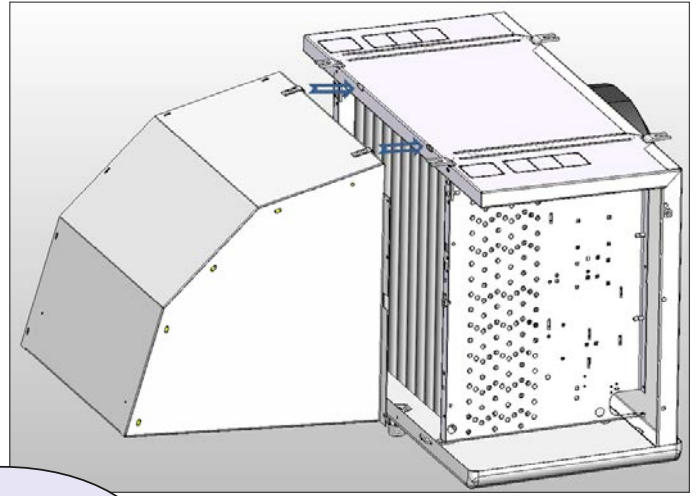
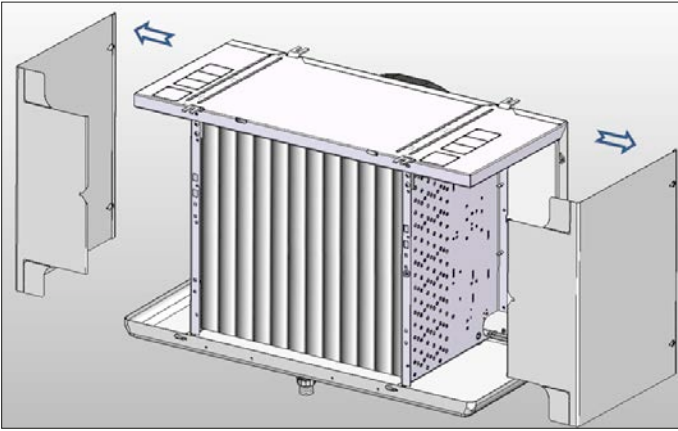


**2. MONTAGE DU KIT HDA SUR L'EVAPORATEUR**  
**HDA-INSTALLATION ON THE UNIT COOLER**  
**HDA-KIT MONTAGE AN DEN VERDAMPFER**  
**INSTALACION KIT HDA EN EL EVAPORADOR**

**2.1 - 3C-A 3xxx-x**



2.2 - 3C-A 416x-x - 426x-x - 436x-x



.3 - 3C-A 438x-x - 3C-A 446x-x

