

FRIGA-BOHN

# KRS | KRS-W

Cassette de refrigeración  
Gama comercial



|||| 1.6 - 9.4 kW



- # **Funcionamiento silencioso** garantizado por soportes antivibratorios montados en el motor.
- # Caudal de aire regulable que permite garantizar el **confort de los ocupantes**.
- # Acceso a todos los componentes, **lo que facilita las operaciones de mantenimiento**.
- # **Facilidad de limpieza** gracias a un cómodo acceso al filtro lavable, que va enganchado al difusor.

## CAJA

- # Con chapa de acero galvanizado de doble aislamiento: interior con una carcasa de poliestireno y exterior con una capa de espuma aislante de células cerradas de gran grosor.



## VENTILACIÓN

- # Motoventiladores centrífugos de 6 velocidades, gran presión estática, y con altos resultados aerólicos.
- # 3 velocidades vienen precableadas de fábrica en cada modelo.  
Es posible seleccionar otras 3 velocidades intermedias en función de las necesidades de potencia y nivel sonoro (véase el cuadro de la página siguiente).
- # Motores de tipo monofásico, 230 V, 50 Hz, clase B, con protector térmico interno.
- # Las palas de las turbinas, especialmente diseñadas para esta gama, garantizan altos caudales de aire y un bajo nivel sonoro.

## BATERÍAS

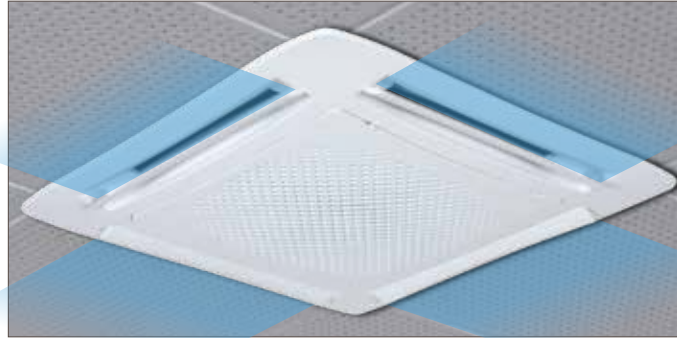
- # Aletas de aluminio engarzadas en tubos de cobre:

Aletas de aluminio	KRS	KRS-W
Paso	2,81 mm	2,1 mm (KRS-W1) 1,81 mm (KRS-W2)
Protección epoxi	sí	no
Tubos de cobre ranurados	sí	no



## DIFUSOR

- # Gracias a su estética bien estudiada, se adapta perfectamente a todos los entornos.
- # En ABS liso de color blanco y doblado interiormente con un aislante para evitar la condensación.
- # Sistema de lamas regulables manualmente que garantizan la difusión de aire en las cuatro direcciones.



## BOMBA DE CONDENSADOS

- # El cassette incluye bandeja de drenaje, bomba de absorción de condensados y flotador para el enclavamiento de la bomba.
- # La altura máxima de absorción es de 650 mm en relación con el nivel de la bomba.

## INSTALACIÓN | MANTENIMIENTO

1.



2.



3.



4.



# KRS<sub>(A)</sub>-W<sub>(B)</sub> 1<sub>(C)</sub>

- (A) Cassette de refrigeración silencioso
- (B) **KRS** = expansión directa **KRS-W** = agua glicolada
- (C) **KRS 1** = caja de 600 x 600 mm  
**KRS 2** = caja de 800 x 800 mm

El KRS | KRS-W está disponible con HFC y agua glicolada. Para más información, consulte nuestro software.

## KRS | KRS-W

 4,23 mm

CONDICIONES	FLUIDO	
Velocidades del motor*		<b>rpm.</b>
<b>DT1 = 10K</b> <b>tA1 = 8 °C (1)</b>	<b>R449A</b>	<b>kW</b>
<b>DT1 = 12K</b> <b>tA1 = 12 °C (1)</b>	<b>R449A</b>	<b>kW</b>
Conexiones	entrada	<b>Ø OD</b>
	salida	<b>Ø OD</b>

KRS 1					
V1	-	-	V2	-	V3
ST	NC	NC	ST	NC	ST
<b>400</b>	540	600	<b>700</b>	820	<b>1120</b>
<b>1,7</b>	2,2	2,3	<b>2,6</b>	3,0	<b>3,5</b>
<b>2,4</b>	2,8	3,1	<b>3,6</b>	3,9	<b>4,6</b>
<b>3/8"</b>	3/8"	3/8"	<b>3/8"</b>	3/8"	<b>3/8"</b>
<b>1/2"</b>	1/2"	1/2"	<b>1/2"</b>	1/2"	<b>1/2"</b>

KRS 2					
V1	-	V2	-	-	V3
ST	NC	ST	NC	NC	ST
<b>280</b>	360	<b>470</b>	560	670	<b>750</b>
<b>3,7</b>	4,4	<b>5,4</b>	6,0	6,5	<b>7,0</b>
<b>4,8</b>	5,7	<b>7,1</b>	7,9	8,8	<b>9,4</b>
<b>3/8"</b>	3/8"	<b>3/8"</b>	3/8"	3/8"	<b>3/8"</b>
<b>1/2"</b>	1/2"	<b>1/2"</b>	1/2"	1/2"	<b>1/2"</b>

CONDICIONES	FLUIDO	
Velocidades del motor*		<b>rpm.</b>
<b>DT1 = 10K</b> <b>tA1 = 12 °C (2)</b>	<b>W</b>	<b>kW</b>
Conexiones	entrada	<b>Ø OD</b>
	salida	<b>Ø OD</b>

KRS-W 1					
V1	-	-	V2	-	V3
ST	NC	NC	ST	NC	ST
<b>400</b>	540	600	<b>700</b>	820	<b>1120</b>
<b>1,6</b>	1,9	2,1	<b>2,3</b>	2,5	<b>2,8</b>
<b>1/2"</b>	1/2"	1/2"	<b>1/2"</b>	1/2"	<b>1/2"</b>
<b>1/2"</b>	1/2"	1/2"	<b>1/2"</b>	1/2"	<b>1/2"</b>

KRS-W 2					
V1	-	V2	-	-	V3
ST	NC	ST	NC	NC	ST
<b>280</b>	360	<b>470</b>	560	670	<b>750</b>
<b>3,3</b>	3,9	<b>4,5</b>	4,8	5,1	<b>5,2</b>
<b>3/4"</b>	3/4"	<b>3/4"</b>	3/4"	3/4"	<b>3/4"</b>
<b>3/4"</b>	3/4"	<b>3/4"</b>	3/4"	3/4"	<b>3/4"</b>

Caudal de aire		<b>m<sup>3</sup>/h</b>
Volumen interno		<b>dm<sup>3</sup></b>
Acústica	<b>Lp (3)</b>	<b>dB(A)</b>
	<b>Lw(A)</b>	<b>dB(A)</b>
Peso neto	caja + difusor	<b>kg</b>

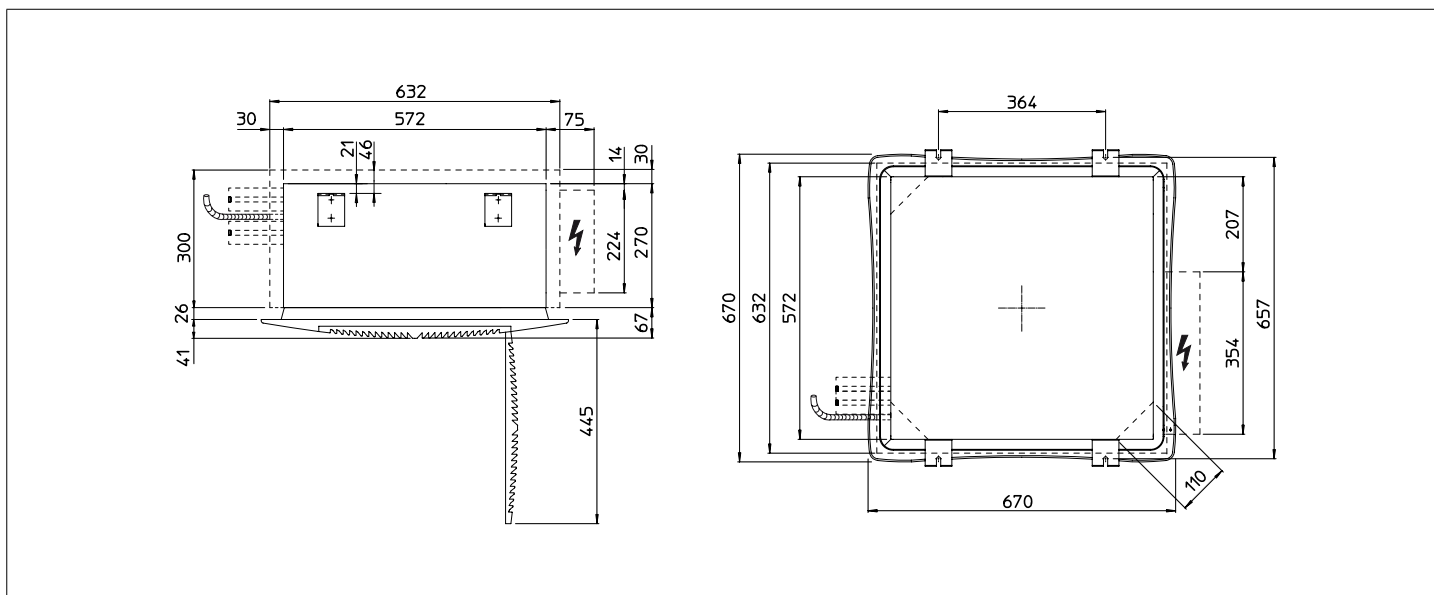
KRS 1   KRS-W 1					
<b>300</b>	410	450	<b>530</b>	620	<b>850</b>
<b>2</b>	2	2	<b>2</b>	2	<b>2</b>
<b>26</b>	33	35	<b>38</b>	42	<b>49</b>
<b>40</b>	47	49	<b>52</b>	56	<b>63</b>
<b>28</b>	28	28	<b>28</b>	28	<b>28</b>

KRS 2   KRS-W 2					
<b>700</b>	900	<b>1200</b>	1400	1680	<b>1880</b>
<b>4</b>	4	<b>4</b>	4	4	<b>4</b>
<b>25</b>	31	<b>37</b>	41	44	<b>47</b>
<b>39</b>	45	<b>51</b>	55	58	<b>61</b>
<b>46</b>	46	<b>46</b>	46	46	<b>46</b>

\* **ST**: Velocidades de los motores precableadas de serie  
**NC**: NC = Velocidades de los motores intermedios no cableadas (para elegir una velocidad no cableada, pídase al instalador que realice la conexión > véanse las instrucciones de montaje).  
**KRS 1**: 1 ventilador de 230 V/1/50 Hz - 100 W máx. - 0,45 A máx.  
**KRS 2**: 1 ventilador de 230 V/1/50 Hz - 170 W máx. - 0,74 A máx.

(1) **DX - Q0m - RH = 85%** - La temperatura de evaporación no debe ser inferior a -3 °C.  
(2) Régimen de agua glicolada (etilenglicol al 30%) = 0 / +4 °C.  
(3) Presión sonora en dB(A) medida a 2 m, superficie de medición hemisférica, en campo libre sobre un plano reflectante, indicada con carácter informativo.

KRS | KRS-W 1



KRS | KRS-W 2

