

**NOTICE TECHNIQUE D'INSTALLATION
INSTALLATION INSTRUCTIONS
INSTALLATIONSNOTIZ
MANUAL TECNICO DE INSTALACION
ORYGINALNA INSTRUKCJA**



Unit Coolers

NTA

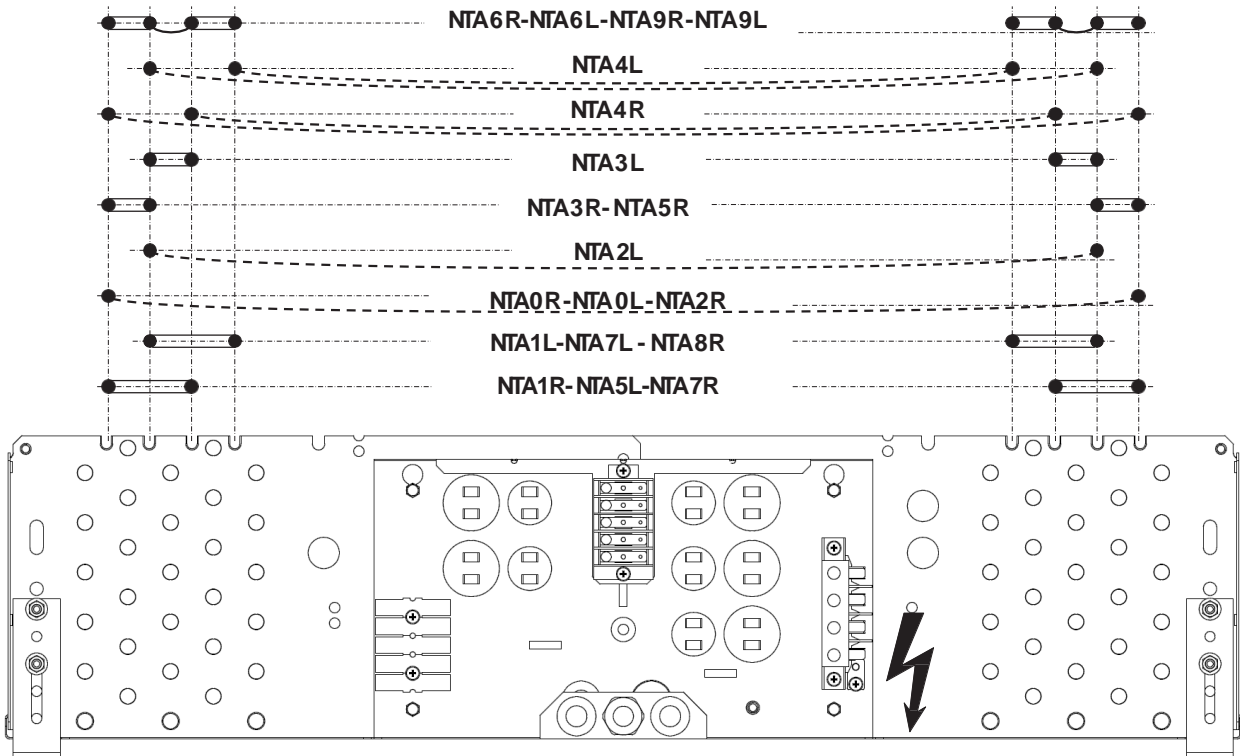
Kit E1K

N° IN0041000-A

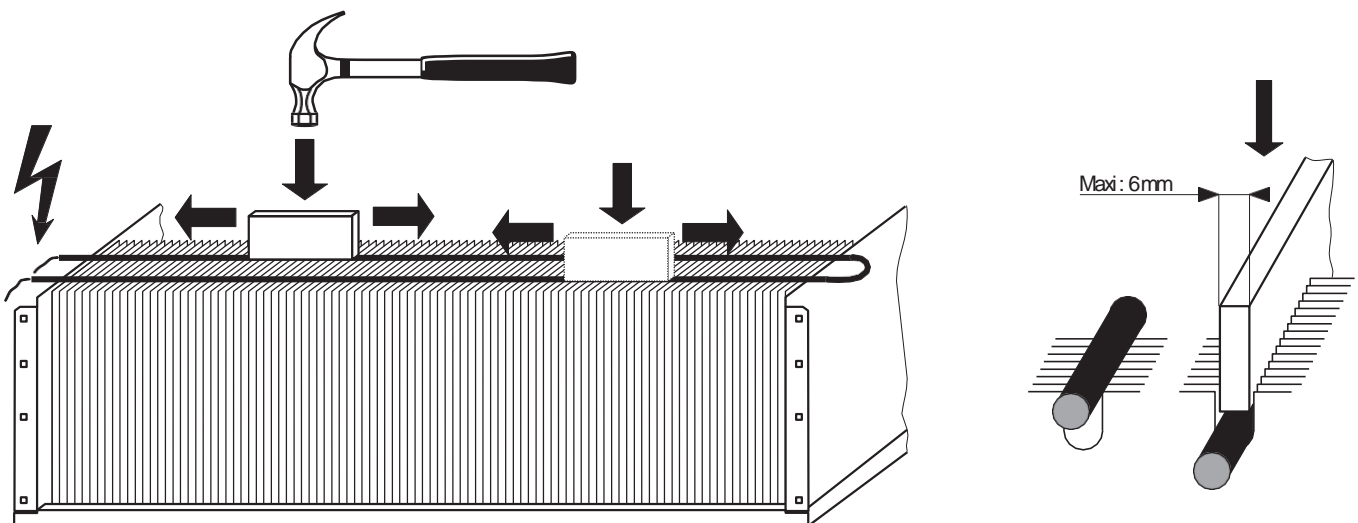
01.2019



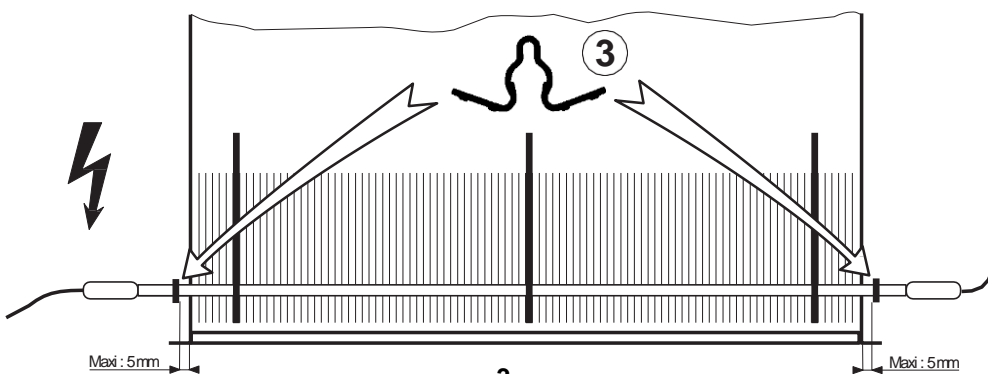
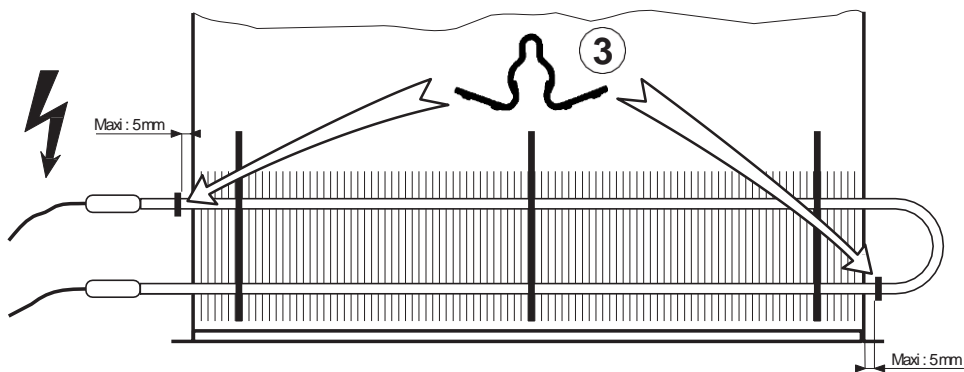
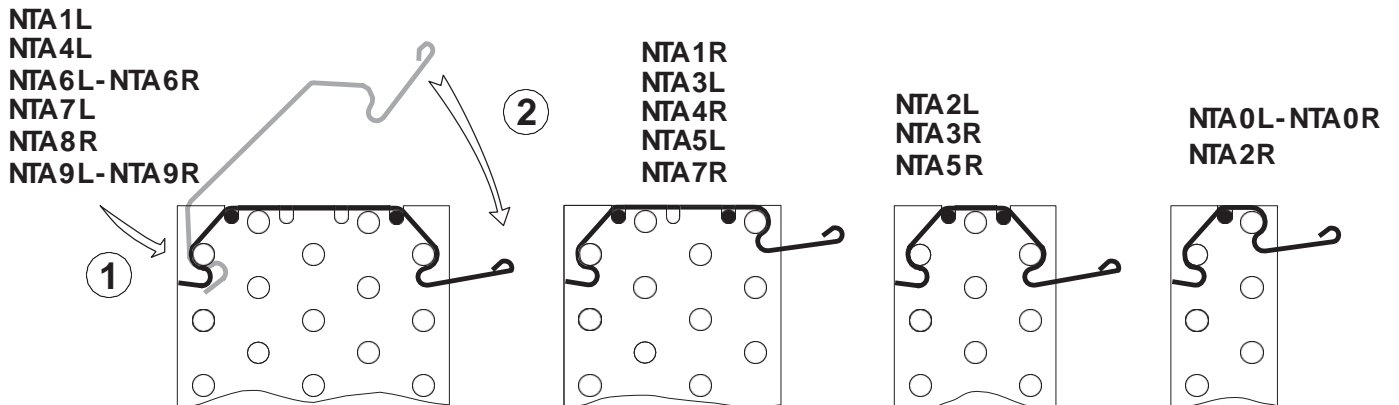
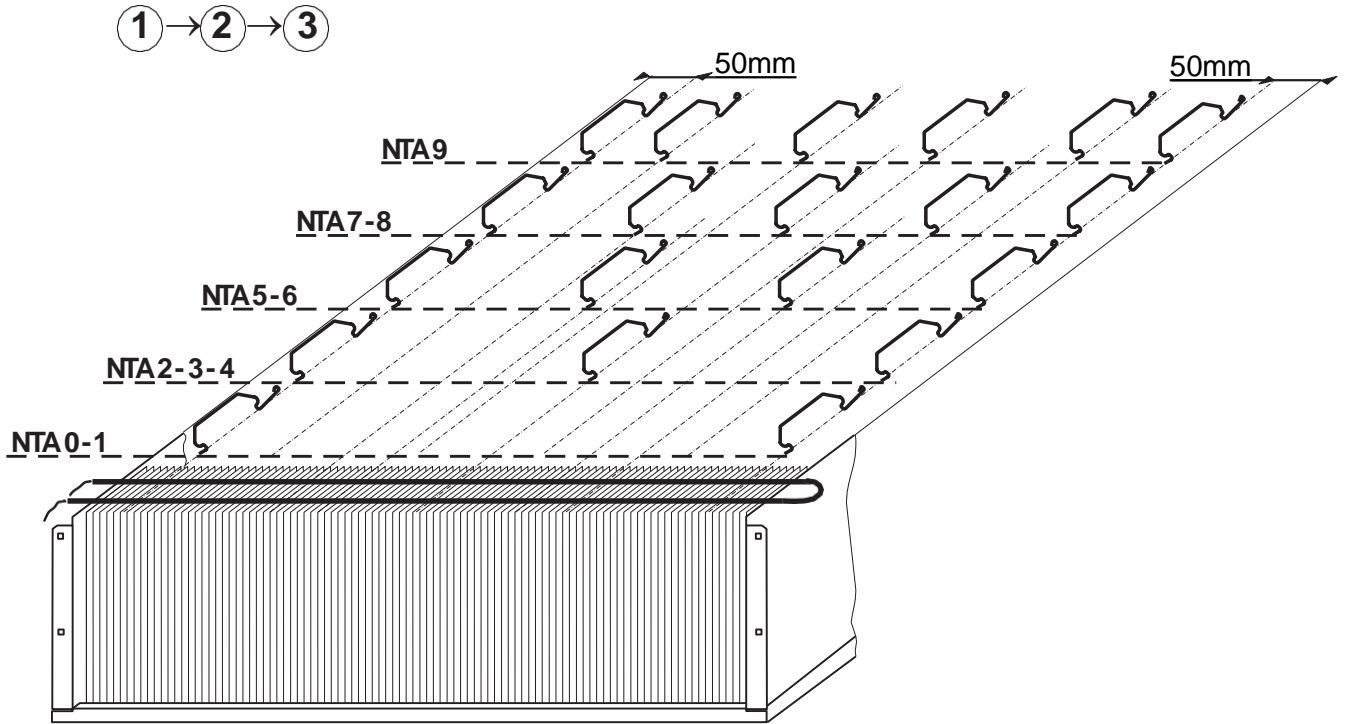
**1. POSITIONNEMENT DES RESISTANCES - HEATER LOCATIONS
 POSITIONERUNG DER HEIZSTÄBE - POSICIONAMIENTO DE
 RESISTENCIAS - REZYSTORY POZYCJONOWANIE**



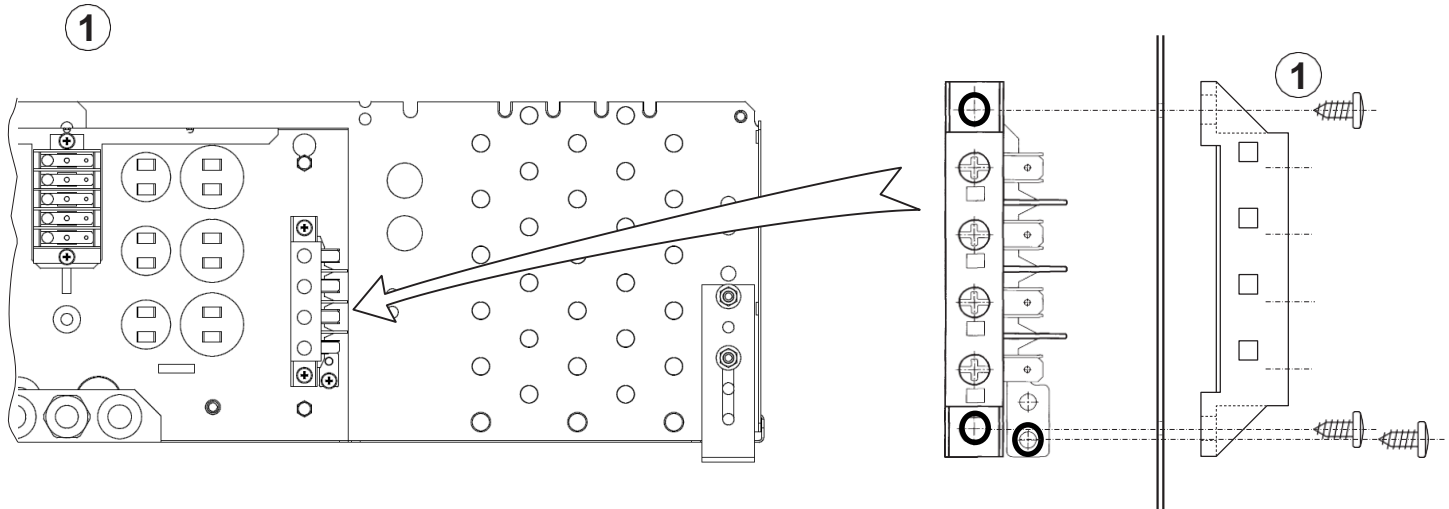
**2. MONTAGE DES RESISTANCES - HEATERS MOUNTING
 EINBAU DER HEIZUNG - MONTAJE DE RESISTENCIAS
 REZYSTORY URZĄDZENIE**



3. POSITIONNEMENT ET MONTAGE DES CLIPS - CLIPS LOCATION AND MOUNTING - POSITIONIERUNG UND EINBAU DER CLIPS CLIPS UBICACIÓN Y MONTAJE - LOKALIZACJA I MONTAŻ KLIPÓW



**4. MONTAGE BORNIER - TERMINAL BLOCK MOUNTING - EINBAU
DES ANSCHLUSSLEITE - MONTAJE DEL TERMINAL ELÉCTRICA -
MONTAŻ TERMINALU ELEKTRYCZNEGO**

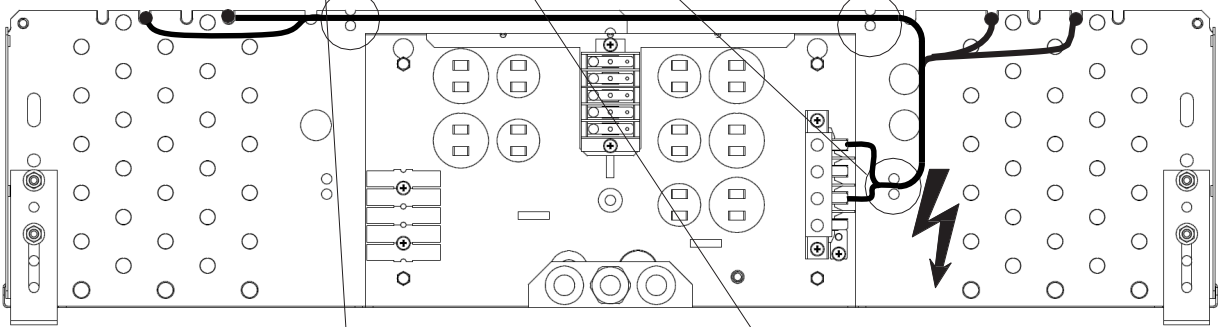
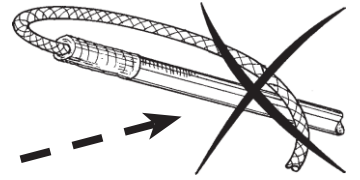
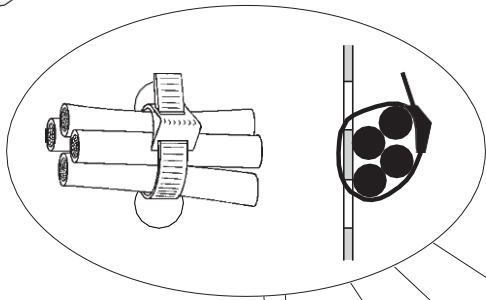


**5. RACCORDEMENT DES RESISTANCES - DEFROST HEATER
CONNECTION - ANSCHLÜSS DER HEIZSTÄBE - CONEXIÓN DE
RESISTENCIAS - REZYSTORY POŁĄCZENIE**

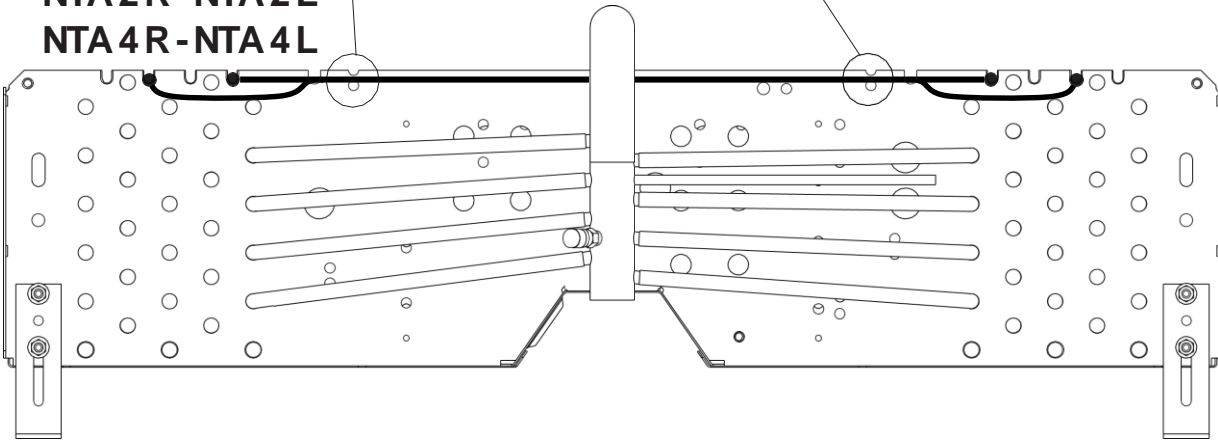
①

		NTA ... R/L	0	1	2	3	4	5	6	7	8	9
E1U / E1K 230V/1	Total	W	350	800	800	1200	1600	1800	3000	3200	3200	3400
	Total	A	1.5	3.5	3.5	5.2	7	7.8	13	13.9	13.9	14.8

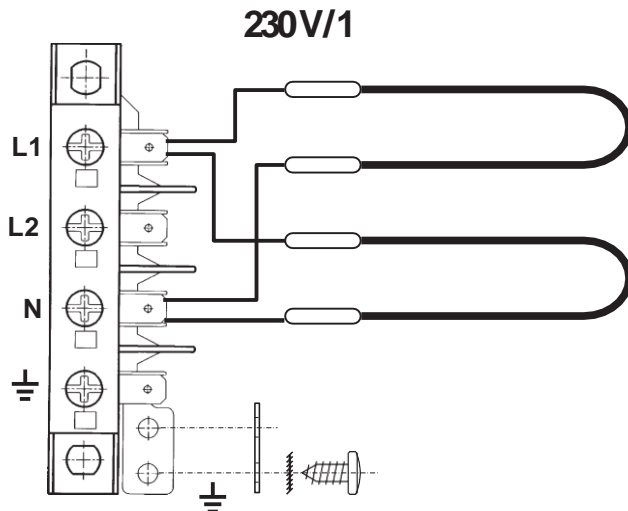
1



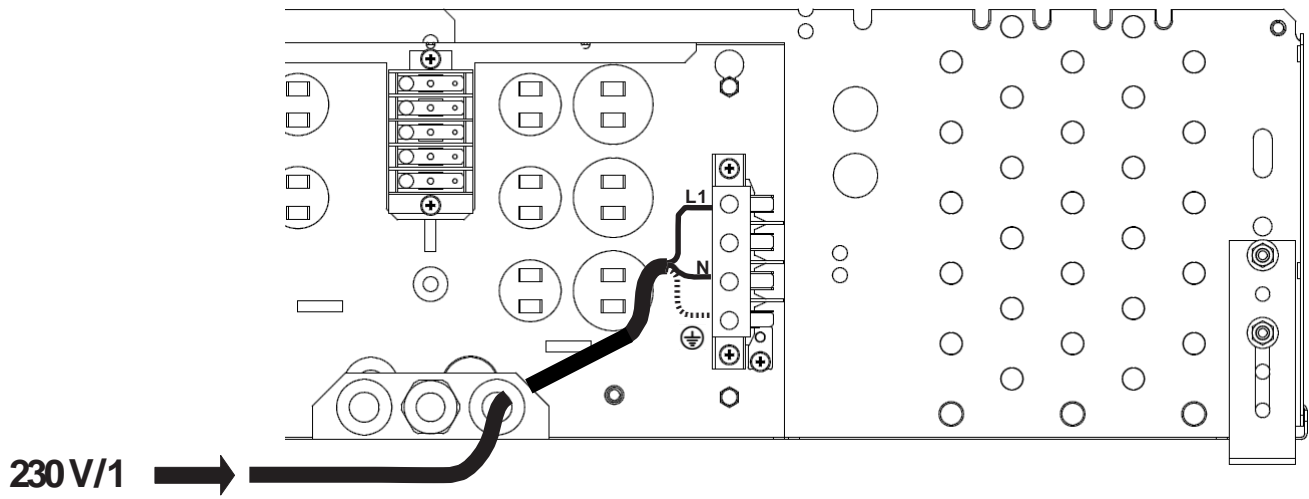
NTA0R-NTA0L
NTA2R-NTA2L
NTA4R-NTA4L



2



6. RACCORDEMENT ELECTRIQUE - ELECTRIC CONNECTION
ELEKTRISCHER ANSCHLUSS - CONEXIÓN ELÉCTRICA
POŁĄCZENIE ELEKTRYCZNE



LENNOX EMEA se réserve le droit d'apporter toute modification sans préavis.
LENNOX EMEA reserves itself the right to make changes at any time without preliminary notice. LENNOX
EMEA Angaben und Abbildungen unverbindlich. Änderungen vorbehalten.
LENNOX EMEA se reserva el derecho de aportar cualquier modificación sin preaviso.



www.lennoxemea.com

FRIGA-BOHN

HK[®] **REFRIGERATION**