

Condensing units

MONO HAVANE

Original notice

N° IN0016000-E

30.09.2009

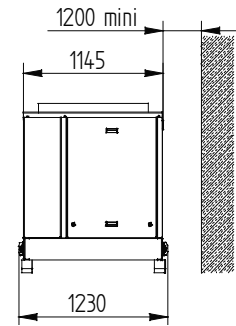
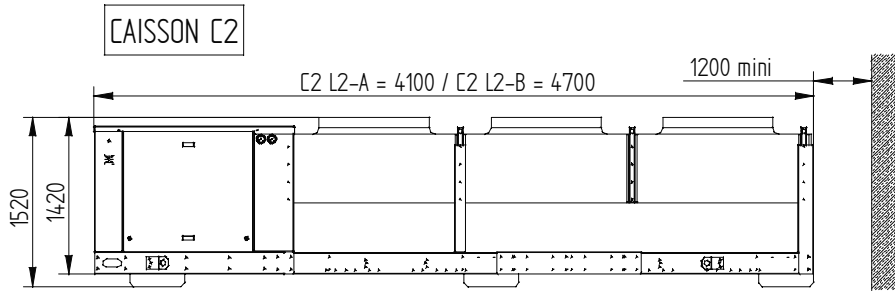
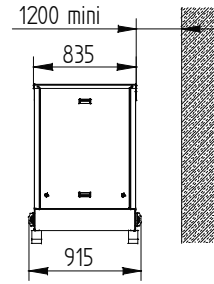
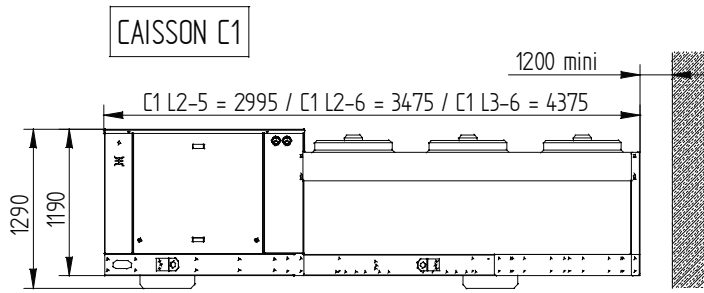


INSTALLATION INSTRUCTIONS

FRIGA-BOHN

HK[®] **REFRIGERATION**

Dimensional characteristics

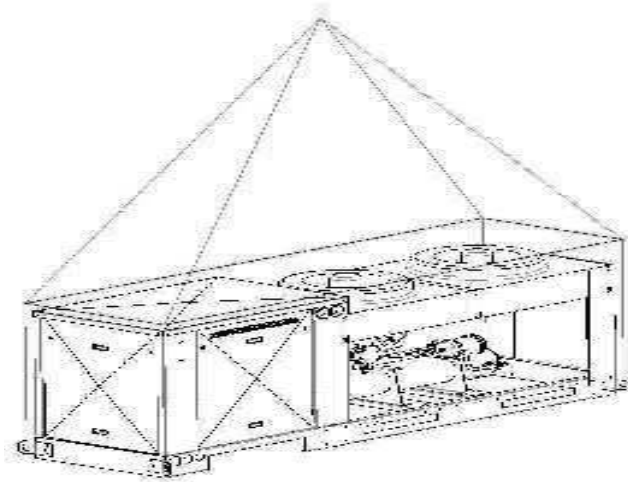


Technical data

MONOHV	KS	Compressor	Cooling capacity [KW]	Power consumption [KW]	I max [A]	Starting current [A]	Frame	Liquid receiver	Weight [KG]	Suction valve	Liquid valve
N80A	N6A	D3DC75X	6	5	18	70	C1 L2-5	21L	540	1"3/8	5/8"
N80AS	N6AS	D3DC75X	6	5	18	70	C1 L2-5	21L	540	1"3/8	5/8"
N80ALN	N6ALN	D3DC75X	6	5	18	70	C1 L2-5	21L	540	1"3/8	5/8"
N80ALNS	N6ALNS	D3DC75X	6	5	18	70	C1 L2-5	21L	560	1"3/8	5/8"
N105A	N7A	D3DS100X	8	7	24	121	C1 L2-5	21L	550	1"3/8	5/8"
N105AS	N7AS	D3DS100X	8	7	24	121	C1 L2-5	21L	550	1"3/8	5/8"
N105ALN	N7ALN	D3DS100X	8	7	24	121	C1 L2-5	21L	570	1"3/8	5/8"
N105ALNS	N7ALNS	D3DS100X	8	7	24	121	C1 L2-6	21L	600	1"3/8	5/8"
N155A	N10A	D4DL150X	11	9	35	156	C1 L2-5	21L	600	1"5/8	5/8"
N155AS	N10AS	D4DL150X	11	9	35	156	C1 L2-5	21L	610	1"5/8	5/8"
N155ALN	N10ALN	D4DL150X	11	9	35	156	C1 L2-6	21L	640	1"5/8	5/8"
N155ALNS	N10ALNS	D4DL150X	11	9	35	156	C1 L3-6	40L	730	1"5/8	5/8"
N155A	N10A	4H15.2Y	11	9	31	81	C1 L2-5	21L	570	1"5/8	5/8"
N155AS	N10AS	4H15.2Y	11	9	31	81	C1 L2-5	21L	590	1"5/8	5/8"
N155ALN	N10ALN	4H15.2Y	11	9	31	81	C1 L2-6	21L	620	1"5/8	5/8"
N155ALNS	N10ALNS	4H15.2Y	11	9	31	81	C1 L3-6	40L	700	1"5/8	5/8"
N205A	N12A	D4DT220X	13	11	43	175	C1 L2-5	21L	620	2"1/8	7/8"
N205AS	N12AS	D4DT220X	13	11	43	175	C1 L2-5	40L	640	2"1/8	7/8"
N205ALN	N12ALN	D4DT220X	13	11	43	175	C1 L3-6	40L	740	2"1/8	7/8"
N205ALNS	N12ALNS	D4DT220X	13	11	43	175	C1 L3-6	40L	740	2"1/8	7/8"
N205A	N12A	4G20.2Y	13	10	37	97	C1 L2-5	21L	600	2"1/8	7/8"
N205AS	N12AS	4G20.2Y	13	10	37	97	C1 L2-5	40L	610	2"1/8	7/8"
N205ALN	N12ALN	4G20.2Y	13	10	37	97	C1 L3-6	40L	710	2"1/8	7/8"
N205ALNS	N12ALNS	4G20.2Y	13	10	37	97	C1 L3-6	40L	710	2"1/8	7/8"
N255A	N14A	6H25.2Y	16	13	45	116	C1 L2-5	40L	650	2"1/8	7/8"
N255AS	N14AS	6H25.2Y	16	13	45	116	C1 L2-6	40L	680	2"1/8	7/8"
N255ALN	N14ALN	6H25.2Y	16	13	45	116	C1 L3-6	40L	750	2"1/8	7/8"
N255ALNS	N14ALNS	6H25.2Y	16	13	45	116	C2 L2-A	40L	900	2"1/8	7/8"
N305A	N19A	6G30.2Y	18	15	53	135	C1 L2-6	40L	690	2"1/8	7/8"
N305AS	N19AS	6G30.2Y	18	15	53	135	C1 L2-6	40L	690	2"1/8	7/8"
N305ALN	N19ALN	6G30.2Y	18	15	53	135	C2 L2-A	40L	900	2"1/8	7/8"
N305ALNS	N19ALNS	6G30.2Y	18	15	53	135	C2 L2-A	40L	900	2"1/8	7/8"
N405A	N23A	6F40.2Y	21	18	78	180	C1 L2-6	40L	700	2"1/8	7/8"
N405AS	N23AS	6F40.2Y	21	18	78	180	C1 L3-6	50L	830	2"1/8	7/8"
N405ALN	N23ALN	6F40.2Y	21	18	78	180	C2 L2-A	50L	980	2"1/8	7/8"
N405ALNS	N23ALNS	6F40.2Y	21	18	78	180	C2 L2-B	50L	1040	2"1/8	7/8"

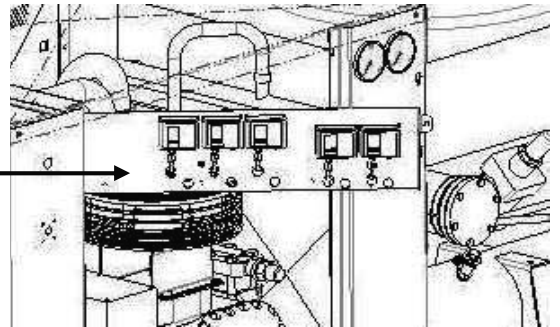
MONOHV	KS	Compressor	Cooling capacity [KW]	Power consumption [KW]	I max [A]	Starting current [A]	Frame	Liquid receiver	Weight [KG]	Suction valve	Liquid valve
P075A	P16A	D3DA75X	18	7	18	106	C1 L2-5	21L	540	1"3/8	5/8"
P075AS	P16AS	D3DA75X	18	7	18	106	C1 L2-5	21L	560	1"3/8	5/8"
P075ALN	P16ALN	D3DA75X	18	7	18	106	C1 L2-6	21L	590	1"3/8	5/8"
P075ALNS	P16ALNS	D3DA75X	18	7	18	106	C1 L3-6	40L	670	1"3/8	5/8"
P100A	P20A	D3DC100X	21	8	21	121	C1 L2-5	21L	570	1"3/8	5/8"
P100AS	P20AS	D3DC100X	21	8	21	121	C1 L2-6	21L	610	1"3/8	5/8"
P100ALN	P20ALN	D3DC100X	21	8	21	121	C1 L2-6	21L	600	1"3/8	5/8"
P100ALNS	P20ALNS	D3DC100X	21	8	21	121	C2 L2-A	40L	840	1"3/8	5/8"
P150A	P26A	D3DS150X	28	12	29	129	C1 L2-5	21L	570	1"5/8	5/8"
P150AS	P26AS	D3DS150X	28	12	29	129	C1 L2-6	21L	610	1"5/8	5/8"
P150ALN	P26ALN	D3DS150X	28	12	29	129	C1 L3-6	40L	690	1"5/8	5/8"
P150ALNS	P26ALNS	D3DS150X	28	12	29	129	C2 L2-A	40L	840	1"5/8	5/8"
P150A	P26A	4PCS15.2Y	23	10	31	81	C1 L2-5	21L	550	1"5/8	5/8"
P150AS	P26AS	4PCS15.2Y	23	10	31	81	C1 L2-6	21L	590	1"5/8	5/8"
P150ALN	P26ALN	4PCS15.2Y	23	10	31	81	C1 L3-6	40L	670	1"5/8	5/8"
P150ALNS	P26ALNS	4PCS15.2Y	23	10	31	81	C2 L2-A	40L	820	1"5/8	5/8"
P200A	P29A	D4DA200X	31	12	33	175	C1 L2-6	40L	650	1"5/8	5/8"
P200AS	P29AS	D4DA200X	31	12	33	175	C1 L3-6	40L	720	1"5/8	5/8"
P200ALN	P29ALN	D4DA200X	31	12	33	175	C2 L2-A	40L	870	1"5/8	5/8"
P200ALNS	P29ALNS	D4DA200X	31	12	33	175	C2 L2-A	40L	870	1"5/8	5/8"
P200A	P29A	4NCS20.2Y	27	12	37	97	C1 L2-6	40L	610	1"5/8	5/8"
P200AS	P29AS	4NCS20.2Y	27	12	37	97	C1 L3-6	40L	680	1"5/8	5/8"
P200ALN	P29ALN	4NCS20.2Y	27	12	37	97	C2 L2-A	40L	820	1"5/8	5/8"
P200ALNS	P29ALNS	4NCS20.2Y	27	12	37	97	C2 L2-A	40L	820	1"5/8	5/8"
P250A	P36A	D4DH250X	39	16	42	199	C1 L2-6	40L	670	2"1/8	7/8"
P250AS	P36AS	D4DH250X	39	16	42	199	C1 L3-6	40L	740	2"1/8	7/8"
P250ALN	P36ALN	D4DH250X	39	16	42	199	C2 L2-A	40L	880	2"1/8	7/8"
P250ALNS	P36ALNS	D4DH250X	39	16	42	199	C2 L2-B	50L	1010	2"1/8	7/8"
P250A	P36A	4H25.2Y	36	17	45	116	C1 L2-6	40L	660	2"1/8	7/8"
P250AS	P36AS	4H25.2Y	36	17	45	116	C1 L3-6	40L	730	2"1/8	7/8"
P250ALN	P36ALN	4H25.2Y	36	17	45	116	C2 L2-A	40L	880	2"1/8	7/8"
P250ALNS	P36ALNS	4H25.2Y	36	17	45	116	C2 L2-B	50L	1000	2"1/8	7/8"
P300A	P42A	D4DJ300X	47	20	52	221	C1 L3-6	40L	740	2"1/8	7/8"
P300AS	P42AS	D4DJ300X	47	20	52	221	C2 L2-A	40L	890	2"1/8	7/8"
P300ALN	P42ALN	D4DJ300X	47	20	52	221	C2 L2-A	40L	890	2"1/8	7/8"
P300ALNS	P42ALNS	D4DJ300X	47	20	52	221	C2 L2-B	50L	1010	2"1/8	7/8"
P300A	P42A	4G30.2Y	41	20	53	135	C1 L3-6	40L	730	2"1/8	7/8"
P300AS	P42AS	4G30.2Y	41	20	53	135	C2 L2-A	40L	880	2"1/8	7/8"
P300ALN	P42ALN	4G30.2Y	41	20	53	135	C2 L2-A	40L	880	2"1/8	7/8"
P300ALNS	P42ALNS	4G30.2Y	41	20	53	135	C2 L2-B	50L	1010	2"1/8	7/8"
P350A	P54A	6H35.2Y	53	26	61	147	C1 L3-6	40L	760	2"1/8	7/8"
P350AS	P54AS	6H35.2Y	53	26	61	147	C2 L2-A	50L	980	2"1/8	7/8"
P350ALN	P54ALN	6H35.2Y	53	26	61	147	C2 L2-B	50L	1030	2"1/8	7/8"
P400A	P60A	6G40.2Y	62	30	78	180	C1 L3-6	40L	770	2"1/8	1"1/8
P400AS	P60AS	6G40.2Y	62	30	78	180	C2 L2-A	50L	980	2"1/8	1"1/8
P500A	P74A	6F50.2Y	73	36	92	226	C2 L2-A	50L	980	2"5/8	1"1/8
P500AS	P74AS	6F50.2Y	73	36	92	226	C2 L2-B	50L	1100	2"5/8	1"1/8

Crane handling of the unit (see diagram below).



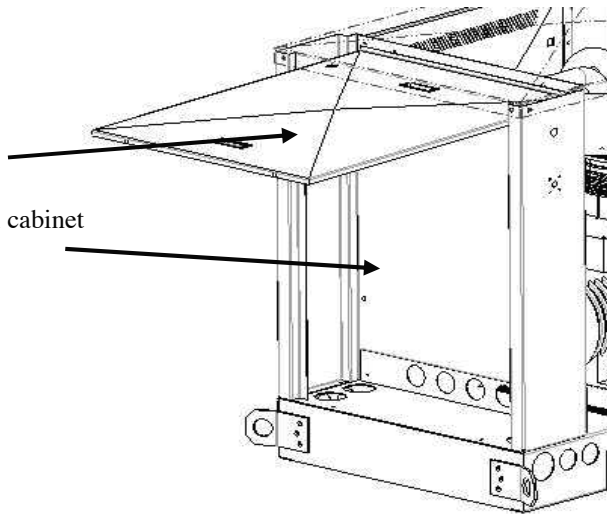
Please refer to the associated commercial and/or software documentation for further details.

Access to pressure switch settings



Door used as cover

Access to electrical cabinet



Appendix 1: Installation log sheet

Company: Technician:		Date			
Compressor	Suction pressure	bar			
	Suction temperature	°C			
	Delivery pressure	bar			
	Delivery temperature	°C			
	Input amperage (u, v, w)	A			
	Power supply voltage (uu, uv, uw)	V			
	Cut-out value HP pressure switch	bar			
	Cut-out value LP pressure switch	bar			
	Crankcase heater in good working order	Y/N			
	Oil level (full ¼ ½ ¾)				
Condenser	Condenser air input temperature	°C			
	Condenser air output temperature	°C			
	Input amperage motor 1 (u, v, w)	A			
	Input amperage motor 2 (u, v, w)	A			
	Input amperage motor 3 (u, v, w)	A			
	Start-up pressure of fan pressostats / ΔP	bar			
	Tightening of assembly screws	Y/N			
	Coil clogged / Cleaning	Y/N			
Refrigerant Circuit	Presence of humidity	Y/N			
	Pump down working correctly	Y/N			
	Refrigerant safety devices working correctly	Y/N			
	Hoses in good state	Y/N			
	Circuit sealing	Y/N			
Electrical Cabinet	Connections properly tightened	Y/N			
	Electrical safety devices working correctly	Y/N			

Remarks:

Appendix 2 : Bitzer operating instructions for oil level control OLC-K1

für

4VCS-6.2(Y) .. 4NCS-20.2(Y)
ab Seriennummer 166811090

4FC-3.2(Y) .. 4CC-9.2(Y)
mit speziellem Lagerdeckel

for

4VCS-6.2(Y) .. 4NCS-20.2(Y)
from serial number 166811090

4FC-3.2(Y) .. 4CC-9.2(Y)
with special bearing cover

pour

4VCS-6.2(Y) .. 4NCS-20.2(Y)
à partir du no. de série 166811090

4FC-3.2(Y) .. 4CC-9.2(Y)
avec couvercle de palier spécial

Inhalt

- 1 Anwendung**
- 2 Technische Merkmale**
- 3 Elektrischer Anschluss**
- 4 Montage**

1 Anwendung

Für die Lebensdauer eines Verdichters ist ausreichende Ölversorgung sehr wichtig. Ein Ausfall der Schmierung z. B. durch Ölmenge kann zu schweren Schäden am Triebwerk führen.

Das neu entwickelte Schutzsystem OLC-K1 überwacht die Ölversorgung von Verdichtern mit Zentrifugalschmierung. Dieses System wird besonders für Anlagen mit weitverzweigtem Rohrnetz empfohlen oder in Anwendungen, bei denen sich größere Mengen Öl zur Niederdruckseite verlagern können (z. B. kritische Strömungsgeschwindigkeiten bei Teillast).

Die Ölversorgung des Verdichters wird direkt im Bereich der Ölzufuhr zu den Lagerstellen überwacht. Im Vergleich mit den üblichen Niveauewächtern im Kurbelgehäuse ist damit eine effektivere Schutzfunktion gewährleistet.

Content

- 1 Application**
- 2 Technical features**
- 3 Electrical connection**
- 4 Mounting**

1 Application

An adequate oil supply is very important for the operating life of a compressor. Lack of lubrication, e. g. due to oil shortage, can lead to serious damage of the drive gear.

The newly developed monitoring system OLC-K1 checks the oil supply of reciprocating compressors lubricated by an oil centrifuge. This system is recommended especially for plants with a widely extended pipe work, or for applications in which larger quantities of oil can migrate to the low pressure side (e.g. critical flow velocities at part load).

The oil supply of the compressor is monitored directly at the shaft intake to the bearings. A more effective protection function is guaranteed, compared to usual oil level monitoring devices in the crankcase.

Sommaire

- 1 Application**
- 2 Caractéristiques techniques**
- 3 Raccordement électrique**
- 4 Montage**

1 Application

Une alimentation d'huile suffisante est très importante pour la durée de vie d'un compresseur. Un défaut de lubrification par ex. par manque d'huile peut engendrer des dégâts importants sur le mécanisme d'entraînement.

Le dispositif de protection OLC-K1 développé nouvellement surveille l'alimentation d'huile des compresseurs avec lubrification centrifuge. Ce dispositif est recommandé particulièrement pour des systèmes avec un réseau de tuyauterie très ramifié ou pour des applications, où des grandes quantités d'huile peuvent migrer vers le côté basse pression (par ex. vitesses d'écoulement critiques en charge partielle).

L'alimentation d'huile du compresseur est surveillée directement au point d'injection vers les paliers. En comparaison avec des dispositifs de contrôle de niveau habituels dans le carter, une fonction de protection plus effective est ainsi garantie.

2 Technische Merkmale

Das OLC-K1 ist ein opto-elektronischer Ölsensor, der die Ölversorgung berührungslos mit infrarotem Licht überwacht. Es besteht aus zwei Teilen: einer Prisma-Einheit und einer opto-elektronischen Einheit (Abb. 1).

- Die Prisma-Einheit wird direkt im Bereich der Ölzufuhr zu den Lagerstellen in den Lagerdeckel eingeschraubt (Abb. 2).
- Die opto-elektronische Einheit steht nicht in direkter Verbindung mit dem Ölkreislauf. Sie wird in die Prisma-Einheit eingeschraubt und in die Steuerungslogik der Anlage integriert. Ein externes Steuergerät ist nicht erforderlich.

i Im Unterschied zum Schutzgerät INT265 ist das OLC-K1 zusätzlich mit Lauferkennung ausgestattet. Dadurch reduziert sich der Aufwand beim elektrischen Anschluss.

2 Technical features

The OLC-K1 is an opto-electronic oil sensor for contactless monitoring of the oil supply by means of infrared light. It consists of two parts: a prism unit and an opto-electronic unit (figure 1).

- The prism unit is screwed into the bearing cover directly at the oil supply areas for the bearings (figure 2).
- The opto-electronic unit is not in direct contact with the oil circuit. It is screwed into the prism unit and integrated into the control circuit of the plant. An external control module is not required.

i In contrast to the protection device INT265, the OLC-K1 is additionally equipped with operating recognition. Thus, the electrical connection is simplified.

2 Caractéristiques techniques

Le OLC-K1 est une sonde d'huile opto-électronique, qui surveille l'alimentation d'huile sans contact, par lumière infrarouge. Il se compose de deux pièces: une unité prisme et une unité opto-électronique (figure 1).

- L'unité prisme est vissée dans le couvercle de palier directement au point d'injection d'huile vers les paliers (figure 2).
- L'unité opto-électronique n'est pas en contact avec le circuit d'huile. Elle est vissée sur l'unité prisme et intégrée dans la logique de commande de l'installation. Un module de commande extérieur n'est pas nécessaire.

i A la différence du dispositif de protection INT265, le OLC-K1 est équipé en plus avec une reconnaissance de marche. Ainsi le raccordement électrique est simplifié.

Technische Daten OLC-K1	Technical data OLC-K1	Données techniques OLC-K1	
Anschluss-Spannung	Supply voltage	Tension d'alimentation	230 V AC ± 10% *
Netzfrequenz	Supply frequency	Fréquence du réseau	50 / 60 Hz
Relais-Ausgänge: Schaltspannung Schaltstrom Schaltleistung	Relay output: Switching voltage Switching current Switching capacity	Sorties de relais: Tension de commutation Intensité de commutation Puissance de commutation	max. 250 V AC max. 2.5 A max. 300 VA
Vorsicherung für Gerät und Schaltkontakte	Fusing for device and switch contacts	Fusible pour appareil et contacts de commutation	max. 4 A
maximal zulässiger Druck	Maximum allowable pressure	Pression maximale admissible	32 bar
Schutzart (montiert)	Enclosure class (mounted)	Classe de protection (monté)	IP54
Anschlusskabel	Connecting cable	Câble de raccordement	6 x AWG 20 (0.5 mm ²) L = 1 m ①
Kältemittel	Refrigerants	Fluides frigorigènes	HFCKW, (H)FCKW HFC, (H)CFC ②
zulässige Umgebungstemperatur	Allowable ambient temperature	Température ambiante admissible	-30 .. +60°C
Gewicht	Weight	Poids	160 g

* andere Spannungen auf Anfrage, auch mit UL-Abnahme erhältlich

① Kabel farbkodiert

② nicht zugelassen für NH₃ und Kohlenwasserstoffe

* other voltages upon request, also available with UL approval

① Cables color coded

② not admitted to NH₃ and hydrocarbons

* d'autres types de tension sur demande, aussi avec contrôle UL

① Câbles avec code couleur

② non admis pour NH₃ et hydrocarbures

2.1 Funktion

Betriebsbereit

Mit dem Einschalten des Verdichters wird die Überwachung der Ölversorgung aktiv (Lauf-Erkennung).

Verriegeln

Wenn ein Ölmenge länger als die Verzögerungszeit andauert, wird der Verdichter abgeschaltet.

Verzögerungszeit:

- nach Verdichterstart 90 s
- im Betrieb 5 s

Das OLC-K1 öffnet dann den Ausgangskontakt und verriegelt elektronisch: Die Steuerspannung zum Verdichterschütz wird unterbrochen. Die rote LED auf der Stirnseite der opto-elektronischen Einheit (Abb. 1) und die Signallampe H2 leuchten.

Entriegeln

Das OLC-K1 kann über eine Reset-Taste manuell zurück gesetzt werden. Diese Reset-Taste (S3) muss im Schaltschrank montiert werden. (Anschluss siehe Prinzipschaltbild.)

- Vor dem Entriegeln Ursache für die Störung der Ölversorgung ermitteln und beseitigen.
- Spannungsversorgung (L/N) mindestens 5 Sekunden lang unterbrechen.

2.1 Function

Ready-to-operate

The oil supply monitoring is activated when the compressor is switched on (operating recognition).

Lock out

If the lack of oil takes longer than the delay time, the compressor is shut off.

Delay time:

- after compressor start 90 s
- in operation 5 s

The OLC-K1 then opens the output contact and locks out electronically: The control voltage to the compressor contactor is interrupted. The red LED at the face side of the opto-electronic unit lights up (figure 1) as well as the signal lamp H2.

Reset

The OLC-K1 can be manually reset by pressing the reset button. This reset button (S3) has to be mounted into the switch board. (Connection see schematic wiring diagram).

- Before resetting, determine the reason for the oil supply problem and fix it.
- Interrupt supply voltage (L/N) for at least 5 seconds.

2.1 Fonctionnement

Prêt à fonctionner

Avec la mise en marche du compresseur, le contrôle d'alimentation d'huile devient actif (reconnaissance de marche).

Verrouiller

Quand le manque d'huile dure plus longtemps que la temporisation, le compresseur est mis à l'arrêt.

Temporisation:

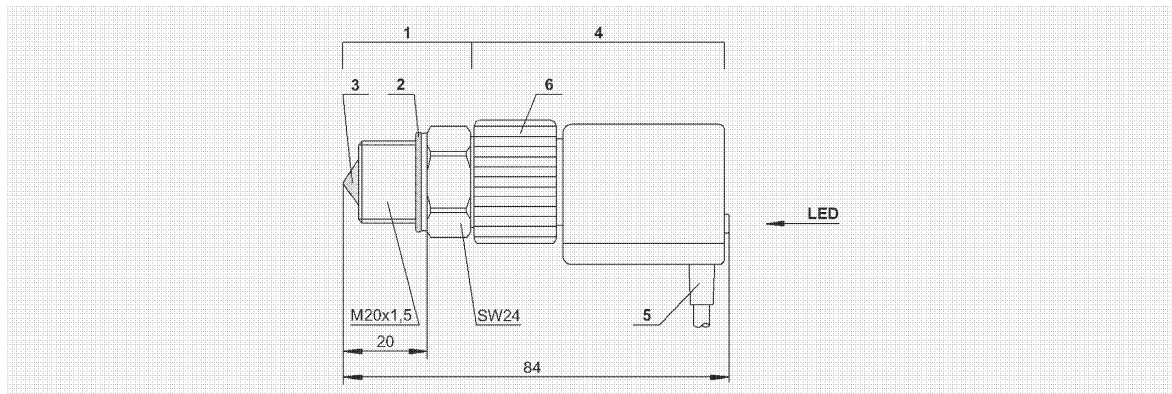
- après la mise en service 90 s
- en service 5 s

Le OLC-K1 ouvre alors le contact de sortie et verrouille électroniquement: la tension de commande du contacteur du compresseur est coupée. La LED rouge sur le côté frontal de l'unité opto-électronique s'allume (figure 1) et aussi la lampe H2.

Déverrouiller

Le OLC-K1 peut être remis manuellement en fonctionnement par la touche de reset. Cette touche (S3) devra être montée dans l'armoire électrique. (Raccordement voir schéma de principe.)

- Avant déverrouillage: déterminer la cause du défaut d'alimentation d'huile et y remédier.
- Interrompre la tension d'alimentation (L/N) durant 5 secondes minimum.



- 1 Prisma-Einheit
- 2 Kupfer-Dichtscheibe
- 3 Glas-Kegel
- 4 Opto-elektronische Einheit (360° drehbar)
- 5 Anschlusskabel
- 6 Schraubkappe

Abb. 1 Abmessungen und Aufbau

- 1 Prism unit
- 2 Copper sealing washer
- 3 Glass cone
- 4 Opto-electronic unit (360° revolving)
- 5 Connecting cable
- 6 Screwing cap

Fig. 1 Dimensions and design

- 1 Unité prisme
- 2 Rondelle d'étanchéité en cuivre
- 3 Cône en verre
- 4 Composant opto-électronique (mobile sur 360°)
- 5 Câble de raccordement
- 6 Bouchon fileté

Fig. 1 Dimensions et construction

3 Elektrischer Anschluss

OLC-K1 entsprechend Prinzipschaltbild anschließen. Reset-Tasten S2 und S3 im Schaltschrank montieren.

Das folgende Prinzipschaltbild gilt für Teilwicklungs-Anlauf. Bei Direktstart entfallen K2, K1T und Y1.

Legende

B1Steuereinheit
B2Steuereinheit des Leistungsreglers (Option)
F1Hauptsicherung
F2Verdichter-Sicherung
F3Steuersicherung
F5Hochdruckschalter
F6Niederdruckschalter
F12Sicherung der Ölsumpfheizung
F13Überstrom-Relais "Motor" PW1 (empfohlen)
F14Überstrom-Relais "Motor" PW2 (empfohlen)
H1Signallampe "Übertemperatur (Motor und Druckgas)" sowie "Störung der Ölversorgung"
H2Signallampe "Störung der Ölversorgung"
K1Schütz "1. Teilwicklung"
K2Schütz "2. Teilwicklung"
K1TZeitrelais "Teilwicklung"
K2TZeitrelais "Pausenzeit" 300 s
M1Verdichter
Q1Hauptschalter
R1-6	..PTC-Fühler in Motorwicklung
R7Druckgas-Temperaturfühler (Option)
R8Ölsumpfheizung (Option)
S1Steuerschalter
S2Entriegelung "Übertemperatur (Motor / Druckgas)"
S3Entriegelung "Ölmangel"
U1EMV-Entstörglied (bei Bedarf)
Y1Magnetventil "Anlaufentlastung" (Option)
Y2Magnetventil "Flüssigkeitsleitung"
Y3Magnetventil "Leistungsregelung" (Option)
SE-B1 / SE-B2Verdichter-Schutzgerät
OLC-K1Überwachung der Ölversorgung

3 Electrical connection

Connect OLC-K1 according to schematic wiring diagram. Mount reset buttons S2 and S3 into switch board.

The following schematic wiring diagram applies to part winding start. For direct start K2, K1T and Y1 can be omitted.

Legend

B1Control unit
B2Control unit of capacity regulator (option)
F1Main fuse
F2Compressor fuse
F3Control circuit fuse
F5High pressure cut out
F6Low pressure cut out
F12Fuse of crankcase heater
F13Thermal overload "motor" PW1 (recommended)
F14Thermal overload "motor" PW2 (recommended)
H1Signal lamp "over temperature (motor and discharge gas)" and "oil supply fault"
H2Signal lamp "oil supply fault"
K1Contactor "first PW"
K2Contactor "second PW"
K1TTime relay "part winding"
K2TTime relay "pause time" 300 s
M1Compressor
Q1Main switch
R1-6	..PTC sensors in motor windings
R7Discharge gas temperature sensor (option)
R8Crankcase heater (option)
S1Control switch
S2Fault reset "over temperature (motor / discharge gas)"
S3Fault reset "lack of oil"
U1EMC screening unit (if required)
Y1Solenoid valve "start unloading" (option)
Y2Solenoid valve "liquid line"
Y3Solenoid valve "capacity control" (option)
SE-B1 / SE-B2Compressor protection device
OLC-K1Oil supply monitoring

3 Raccordement électrique

Raccorder le OLC-K1 suivant le schéma de principe. Monter les touches de reset S2 et S3 dans l'armoire électrique.

Le schéma de principe s'applique au démarrage à bobinage partiel. En démarrage direct K2, K1T et Y1 sont laissés à côté.

Légende

B1Unité de commande
B2Unité de commande du régulateur de puissance (option)
F1Fusible principal
F2Fusible compresseur
F3Fusible protection de commande
F5Pressostat haute pression
F6Pressostat basse pression
F12Fusible de résistance de carter
F13Relais thermique de moteur PW1 (recommandé)
F14Relais thermique de moteur PW2 (recommandé)
H1Lampe "excès de température" (moteur et gaz de refoulement) et "défaut d'alimentation d'huile"
H2Lampe "défaut d'alimentation d'huile"
K1Contacteur "bobinage 1"
K2Contacteur "bobinage 2"
K1TRelais temporisé "bobinage partiel"
K2TRelais temporisé "pause" 300 s
M1Compresseur
Q1Interrupteur principal
R1-6	..Sondes PTC dans les bobinages du moteur
R7Sonde de température du gaz de refoulement (option)
R8Résistance de carter (option)
S1Commutateur de commande
S2Réarmement "excès de température" (moteur et gaz de refoulement)
S3Réarmement "manque d'huile"
U1Élément d'antiparasitage de CEM (si nécessaire)
Y1Vanne magnétique "démarrage à vide" (option)
Y2Vanne magnétique "conduite de liquide"
Y3Vanne magnétique "régulation de puissance" (option)
SE-B1 / SE-B2Dispositif de protection du compresseur
OLC-K1Contrôle d'alimentation d'huile

4 Montage

OLC-K1 vorzugsweise montieren, bevor der Verdichter in die Anlage eingebaut wird.

⚠ Warning!
Verdichter steht unter Druck!
Schwere Verletzungen möglich.
Verdichter auf drucklosen Zustand bringen!
Schutzbrille tragen!

- Verdichter kippen, indem er an der Unterseite des Lagerdeckels angehoben wird, damit das in der Öltasche des Lagerdeckels befindliche Öl nicht durch die Anschlussbohrung abfließen kann.
- Schraube (M20x1,5) am Lagerdeckel ausschrauben und Gewindegewinde reinigen.
- Glaskegel der Prisma-Einheit innen und außen auf Sauberkeit prüfen und ggf. reinigen.
- Prisma-Einheit mit Metall-Dichtung in den Lagerdeckel einschrauben. Anzugsmoment ca. 75 Nm.

4 Mounting

Mount the OLC-K1 best before the compressor is installed.

⚠ Warning!
Compressor is under pressure!
Serious injuries are possible.
Release the pressure in the compressor!
Wear safety goggles!

- Tilt the compressor by lifting it at the bottom side of the bearing cover in order to keep the oil in the oil pocket of the bearing cover from draining through the connection bore.
- Remove the screw (M20x1,5) at the bearing cover and clean the threaded hole.
- Check if glass cone of prism unit is clean on inside and outside and clean if necessary.
- Fit the prism unit with metal gasket into the bearing cover. Tightening torque approximately 75 Nm.

4 Montage

Monter de préférence le OLC-K1, avant que le compresseur soit incorporé dans l'installation frigorifique.

⚠ Avertissement !
Compresseur est sous pression !
Des graves blessures sont possibles.
Retirer la pression sur le compresseur !
Porter des lunettes de protection !

- Basculer le compresseur en le soulevant côté couvercle de palier (l'agripper au bas du couvercle) afin que l'huile qui se trouve dans la poche de ce même couvercle ne s'écoule pas par l'alésage de raccordement.
- Dévisser la vis (M20x1,5) du couvercle de palier et nettoyer le trou taraudé.
- Vérifier la propreté du cône en verre de l'unité prisme à l'intérieur et à l'extérieur et le nettoyer, si nécessaire.
- Visser l'unité prisme avec joint métallique dans le couvercle de palier. Couple de serrage environ 75 Nm.

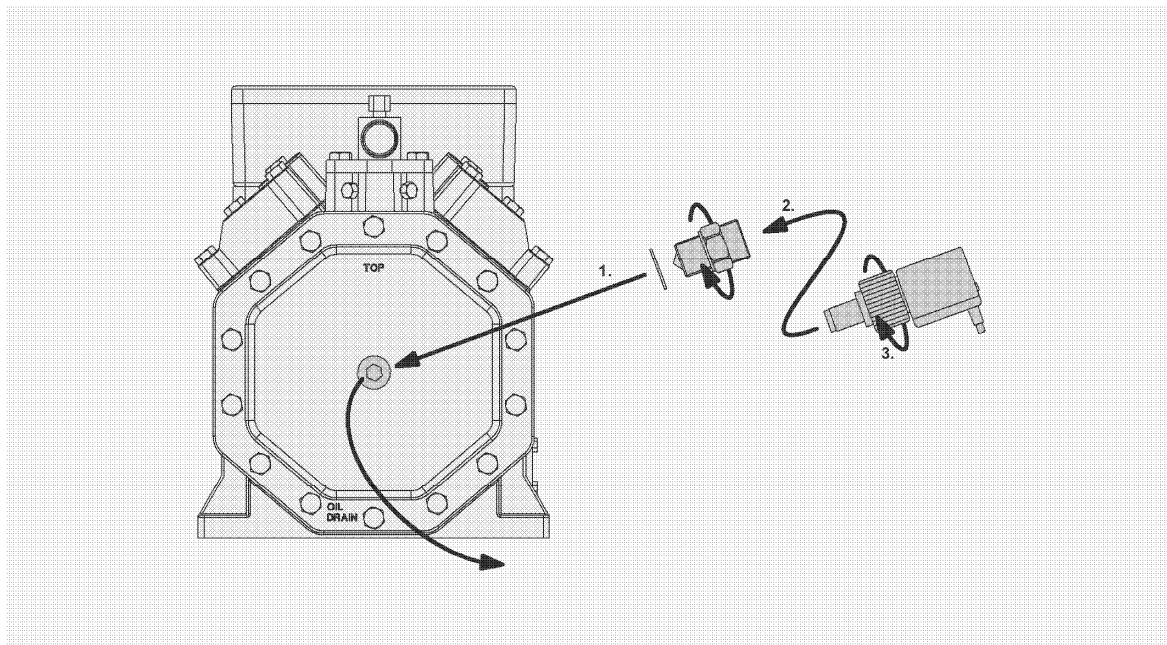


Abb. 2 OLC-K1 montieren

Fig. 2 Mounting of OLC-K1

Fig. 2 Monter le OLC-K1

- Opto-elektronische Einheit sorgfältig in die Prisma-Einheit bis zum Anschlag einschieben und Schraubkappe von Hand fest anziehen.

! Achtung!
Ausfall des Schutzgeräts möglich!
Unmittelbar vor dem Einschrauben der opto-elektronischen Einheit sicherstellen, dass die Prisma-Einheit trocken ist!
Kondenswasser sorgfältig entfernen!

! Achtung!
Gefahr von Verdichterausfall!
Zerstörung des Schutzgeräts durch eintretende Feuchtigkeit möglich!
Sicherstellen, dass der Kabelanschluss immer nach unten weist!

- Opto-elektronische Einheit keinesfalls demontieren!

- Slide the opto-electronic unit carefully into the prism to the stop and firmly tighten the screwing cap manually.

! Attention!
Possible failure of protection device!
Immediately before screwing in the opto-electronic unit, ensure that the prism is dry!
Remove condensing water carefully!

! Attention!
Danger of compressor breakdown!
Moisture ingress may destroy the protection device!
Ensure that the cable connection always points downwards!

- In no case dismount the opto-electronic unit!

- Glisser l'unité opto-électronique soigneusement dans l'unité prisme jusqu'à la butée et serrer fermement le bouchon fileté, à la main.

! Attention !
Défaillance du dispositif de protection possible !
Immédiatement avant de serrer la vis de l'unité opto-électronique, il faut garantir que l'unité prisme est sèche.
Enlever soigneusement l'eau condensation !

! Attention !
Danger de défaillance du compresseur !
Destruction du dispositif de protection possible par introduction d'humidité !
Garantir que le raccordement de câble est toujours dirigé vers le bas.

- En aucun cas, démonter l'unité opto-électronique !

Oil Pressure Monitoring

Types

Semi-hermetic and open drive BITZER reciprocating compressors with integrated oil pump Content

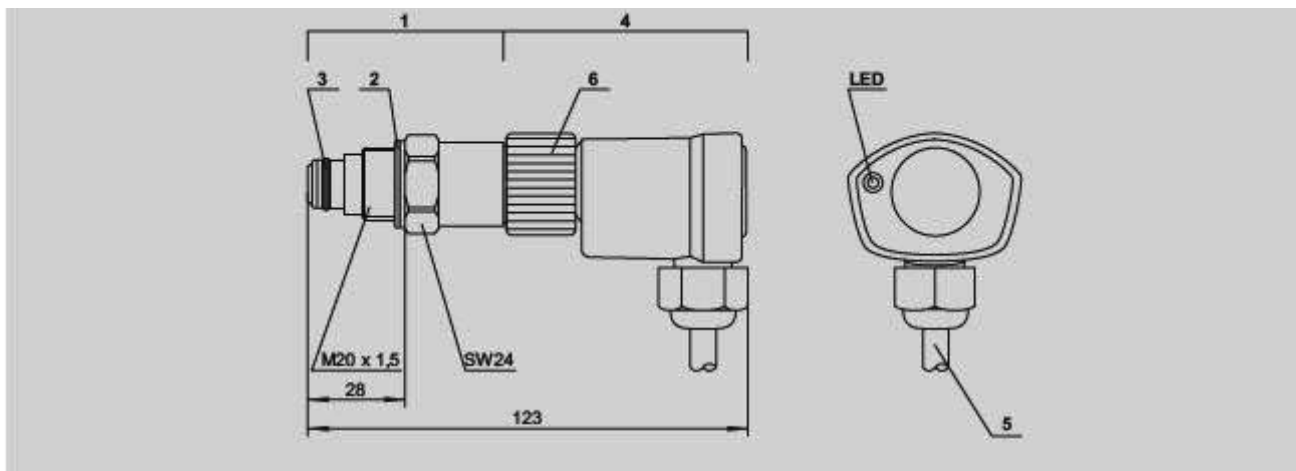
1 General

An adequate oil supply is very important for the operating life of a compressor. Lack of lubrication e. g. due to oil shortage can lead to serious damage of bearings and sliding surfaces. BITZER offers two systems for monitoring the oil pressure of pump lubricated reciprocating compressors: in addition to the externally mounted differential oil pressure switches also an incorporated sensor Delta-PII is available. It is directly screwed into the pump housing (bearing cover). The main advantage is that tube connections, with the danger of breakage, are not used between compressor and differential oil pressure switch. Thus the mounting effort is reduced and the safety in view of leakages is increased at the same time.

2 Differential oil pressure switch Delta-PII

2.1 Technical features

- The differential oil pressure switch Delta-PII consists of two parts: a sensor unit and an electronic unit (fig. 1).
- The sensor unit is screwed directly into the pump housing of the compressor (bearing cover, fig. 2). It contains a switching element which is connected by channels with the suction and discharge pressure of the oil pump. Therefore external tubes and flare connections are omitted.
- The electronic unit is not in direct contact with the oil circuit. It is screwed into the sensor unit. Thus, the mounting and dismantling is possible without intervention into the refrigeration circuit. An external control module is not required. • The red LED at front end of the electronic unit (fig. 1) signals the operating condition of Delta-PII while compressor is running.



- | | |
|---|---|
| 1 | Sensor-Einheit |
| 2 | Metall-Dichtscheibe |
| 3 | O-Ring |
| 4 | Elektronische Einheit
(360° drehbar) |
| 5 | Anschlusskabel |
| 6 | Schraubkappe |

- | | |
|---|-------------------------------------|
| 1 | Sensor unit |
| 2 | Metal sealing washer |
| 3 | O-ring |
| 4 | Electronic unit
(360° revolving) |
| 5 | Connecting cable |
| 6 | Screwing cap |

- | | |
|---|---|
| 1 | Unité de sonde |
| 2 | Rondelle d'étanchéité métallique |
| 3 | Joint annulaire |
| 4 | Unité électronique
(mobile sur 360°) |
| 5 | Câble de raccordement |
| 6 | Bouchon fileté |

Abb. 1 Abmessungen und Aufbau des Delta-PII

Fig. 1 Dimensions and design of the Delta-PII

Fig. 1 Dimensions et construction de Delta-PII

The Delta-PII is optionally available as a pure switching device (with REED contact) – e. g. for PLC control. Time delay must then be integrated into the control logic.

2.2 Technical data

- Operating voltage: 115 .. 230 V AC +10% / -15%, 50/60 Hz also available with UL approval
- Power consumption: 3 VA
- Relay output: Switch voltage 250 V ~ Switching current max. 2.5 A Switching capacity 300 VA ind.
- Connecting cables: 6 x AWG18 (0,75 mm²) L = 1 m color coded
- Differential cut-out pressure: 0,65 bar
- Time delay with insufficient differential oil pressure: 90 s ± 5 s
- Lock out: electrical
- Admissible ambient temperature: -30°C .. +70°C
- Fuse for protection device and switch contacts: max. 6 A
- Enclosure class: IP54 when electronic unit is mounted and connecting cable points downwards
- Refrigerants: HFC, (H)CFC not admitted to NH3
- Weight: 200 g

2.3 Function Compressor start

The oil pressure monitoring is activated when supply voltage is applied via an auxiliary contact of the motor contactor K1 (operating recognition, see also schematic wiring diagram). The LED at the front end of the electronic unit immediately signals an insufficient differential oil pressure.

Operation

Once the preset value has been reached, this LED extinguishes. The output contact remains closed if the differential oil pressure reaches or exceeds the preset value.

Differential oil pressure below preset value

If the differential oil pressure remains or drops below the preset value for longer than the time delay (approx. 90 s), the output contact opens. The Delta-PII locks out and shuts off the compressor. The signal lamp H2 and the LED at the protection device both stay on until Delta-PII has been reset. Shorter times of insufficient oil pressure are also recognised by the internal microprocessor. They also lead to a compressor shut-off after a correspondingly extended time delay (time integration).

Manual reset

Interrupt power supply (L/N) for at least 5 seconds (reset button S3, see schematic wiring diagram).

Fault of Delta-PII

In case the supply voltage is too low or if the electronic unit is not completely mounted, the Delta-PII locks out. The LED at the front end of the electronic unit is flashing.

LED indications

- LED is on: lack of oil The signal lamp H2 is also on.
- LED is flashing: fault of Delta-PII
- LED is off: sufficient oil supply

2.4 Mounting

Warning!

Compressor is under pressure! Serious injuries are possible. Release the pressure in the compressor! Wear safety goggles!

- Close the shut-off valves at the compressor and release the pressure in the compressor.
- Unscrew the plug (or mounted pressure sensor) at the bearing cover and clean the threaded hole.
- Fit the sensor unit with o-ring and metal sealing washer into the bearing cover. Mount the o-ring very carefully, do not damage it! Tightening torque approx. 75 Nm.
- Slide the electronic unit to the stop and firmly tighten the screwing cap manually. This unit is freely revolving. Position connecting cable facing downwards.

Attention!

Moisture ingress may destroy the protection device! Ensure that the connecting cable always points downwards!

- Connect cables according to schematic wiring diagram (see chapter 2.5).

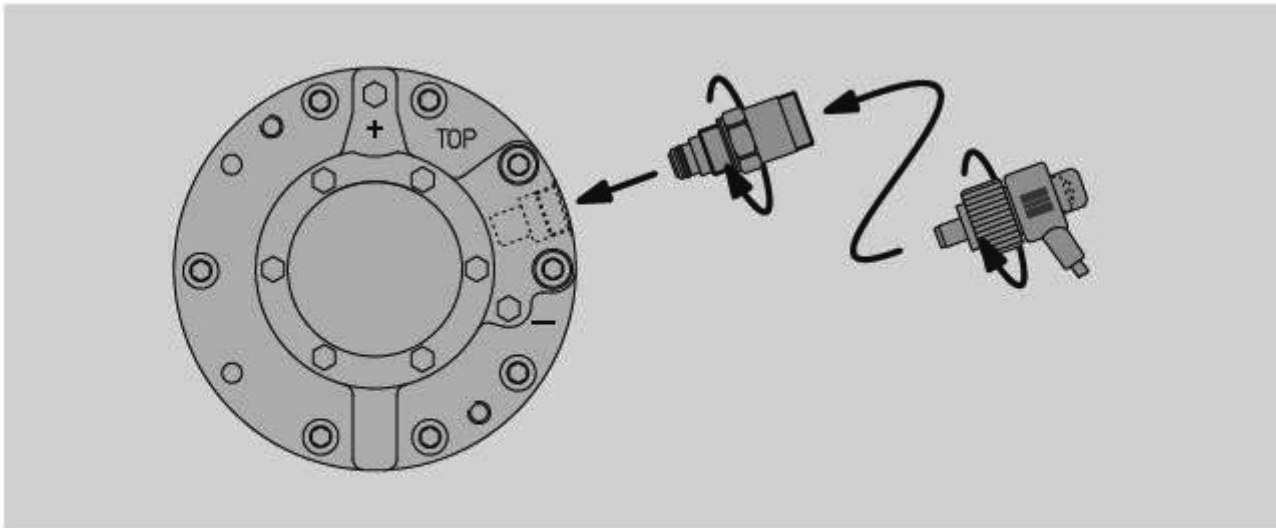


Abb. 2 Öldifferenzdruck-Schalter Delta-PII montieren.

Fig. 2 Mounting the differential oil pressure switch Delta-PII.

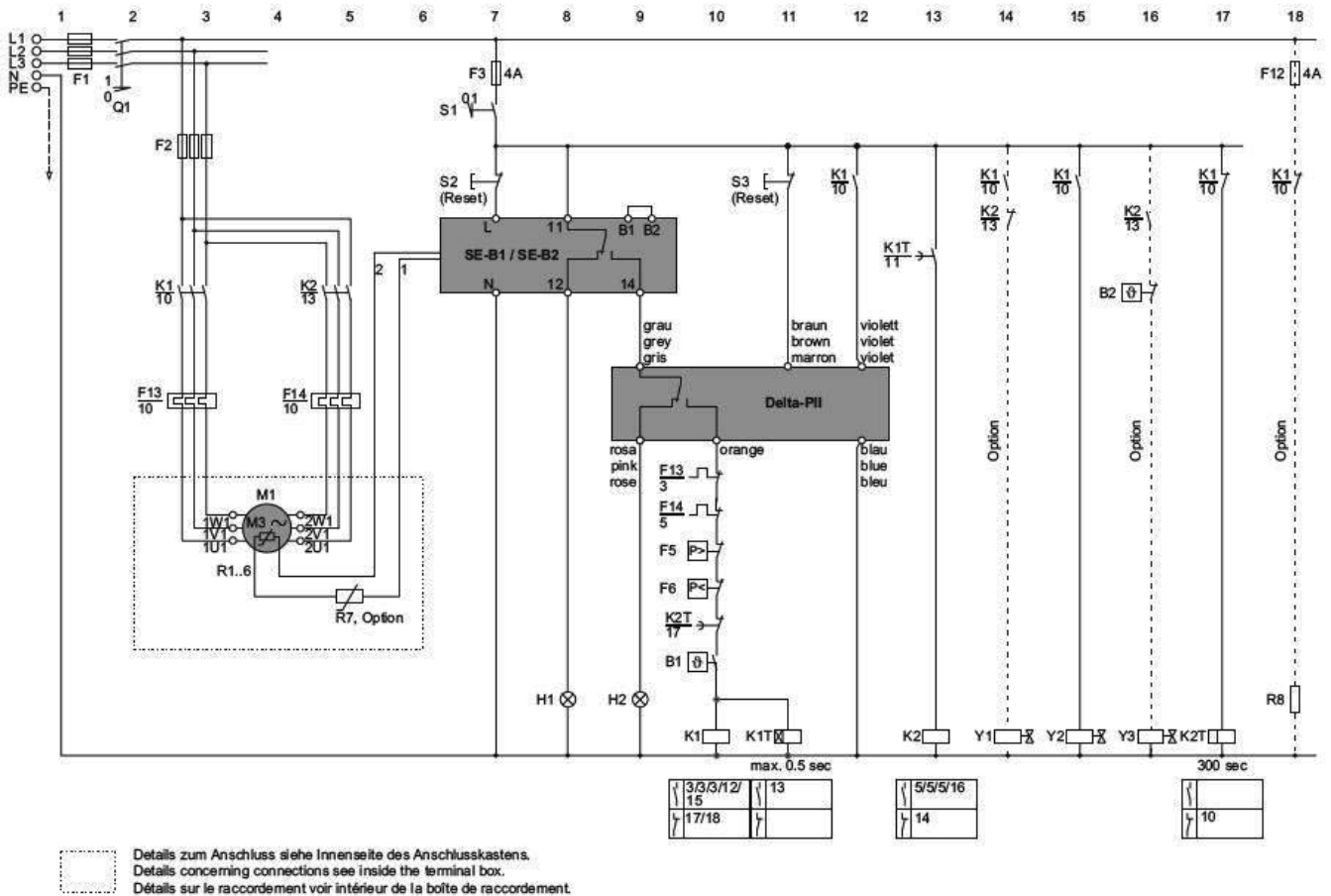
Fig. 2 Monter le pressostat différentiel d'huile Delta-PII.

2.5 Electrical connection

Connect Delta-PII according to schematic wiring diagram. Mount reset buttons S2 and S3 into switch board. The following schematic wiring diagram applies to part winding start. For direct start K2, K1T and Y1 can be omitted.

Legend

- B1Control unit
- B2Control unit of capacity regulator (option)
- F1Main fuse
- F2Compressor fuse
- F3Control circuit fuse
- F5High pressure cut out
- F6Low pressure cut out
- F12Fuse of crankcase heater
- F13Thermal overload "motor" PW1 (recommended)
- F14Thermal overload "motor" PW2 (recommended)
- H1Signal lamp "over temperature (motor and discharge gas)" and "oil supply fault"
- H2Signal lamp "oil supply fault"
- K1Contactor "first PW"
- K2Contactor "second PW"
- K1TTime relay "part winding"
- K2TTime relay "pause time" 300 s
- M1.....Compressor
- Q1.....Main switch
- R1-6 ..PTC sensors in motor windings
- R7Discharge gas temperature sensor (option)
- R8Crankcase heater (option)
- S1Control switch
- S2Fault reset "over temperature (motor / discharge gas)"
- S3Fault reset "lack of oil"
- Y1Solenoid valve "start unloading" (option)
- Y2Solenoid valve "liquid line"
- Y3Solenoid valve "capacity control" (option)
- SE-B1 / SE-B2Compressor protection device
- Delta-PIIDifferential oil pressure switch



2.6 Function test

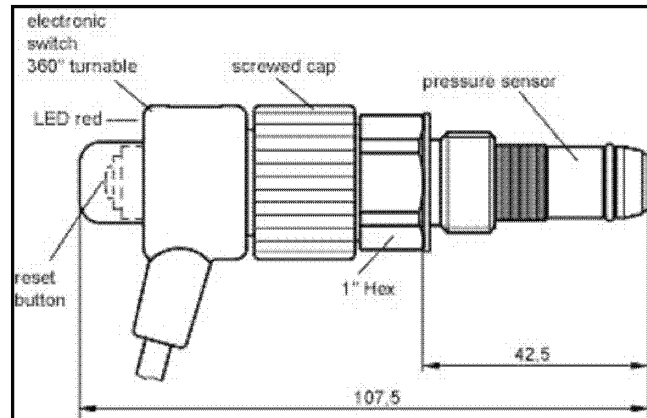
Check when the compressor is shut off. Remove the motor fuses and – if refrigerant is already charged – cut the power supply to the liquid solenoid valve(s). Switch on the control voltage. The compressor contactor (K1) closes and thus activating the differential oil pressure monitoring. With correct function the LED will be lit about 90 s. Afterwards the output contact and the compressor contactor open. The signal lamp H2 lights up additionally.

Appendix 4 : Copeland operating instructions for oil pressure monitoring "OPS1"

Application


Monitoring the oil differential pressures in refrigeration compressors. OPS1 consists of two parts: a pressure sensor and an electronic switch. It is easy to apply and due to the pre-assembled sensor environmentally friendly, the risks of refrigerant leakage are minimized.

The pressure sensor of the oil differential switch is directly screwed into the pump housing of the compressor. Internal channels link the switch to the suction and discharge ports of the oil pump. No capillary connections are necessary. The electronic switch can be fitted or removed without opening the refrigeration circuit.



Functional description:

The differential pressure monitor is activated when the supply voltage is applied via an auxiliary contact of the motor contactor K1. A red LED signals insufficient differential oil pressure immediately. Once the pre-set value has been reached, the LED is extinguished. The output contact remains closed when the set value is reached or exceeded. If the oil differential pressure remains or drops below the set value for longer than the time delay time, the output contact opens and locks out mechanically. Depressing the reset button can reactivate the switch. Shorter periods of insufficient differential pressure are also recognised by the internal microprocessor circuitry and lead to a trip and lockout after correspondingly extended delay time (integration).

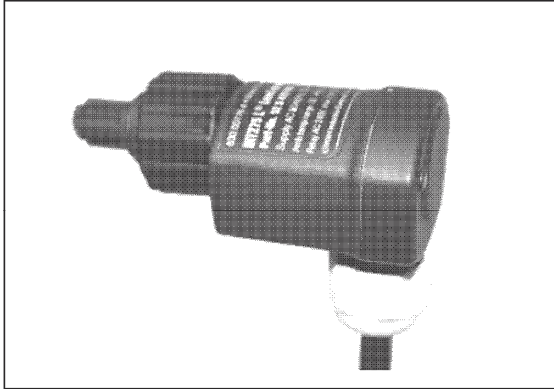
 Trained electrical personnel must connect the unit. All valid standards for connecting electrical and refrigeration equipment must be observed. Limit values for the supply voltage of the unit may not be exceeded. The oil differential switch needs no maintenance.

Technical data:	
Supply voltage	AC 50/60 Hz 230V +/- 10% 10VA
Ambient temperature range	-30.....+60°C
Time delay	120 s
Cut-in pressure (fixed)	0,95 bar +/- 0,15 bar
Cut-out pressure (fixed)	0,63 bar +/- 0,15 bar
Switching capacity	AC 250 V, max. 2,5A, 720 VA ind.
Refrigerant compatibility	yes (brass)
Protection class according EN 60529	IP54
Reset	manual
Connection cable	4xAWG20 (0,5 mm ²), L=1m colour coded cores
Weight	ca. 200 g

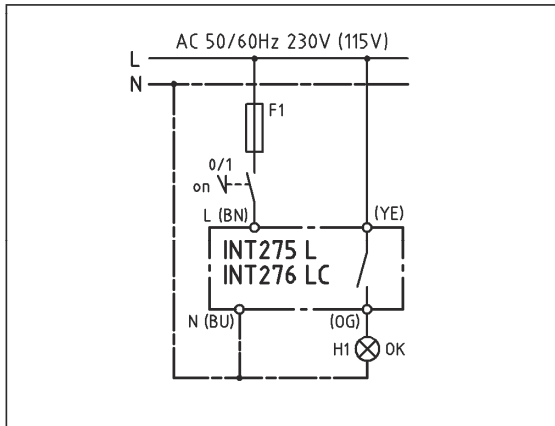
KRIWAN

INT275 L[®] Level monitoring

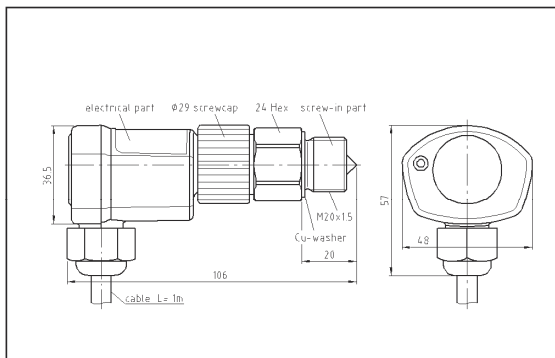
INT275 L[®]



INT275 L



Connection diagram



Dimensions in mm



The unit must be connected by trained electrical personnel. All valid standards for connecting elec-

trical equipment must be observed. Limit values for the supply voltage of the unit may not be exceeded.

Application:

The optical sensor INT275 L is developed for contactless level monitoring of liquids. A screw-in part mounted at the required location and a removable electrical part perform this function. The electrical part can be fitted or removed without opening the liquid tank. When the supply voltage is applied, the relay switches on after about 3s.

On absence of liquid or when a fault occurs the relay trips after a delay. When liquid is present or the fault disappears, the relay pulls in after a delay. The potential free normally open contact can be directly wired in a control circuit without an additional auxiliary relay. An integrated self-monitoring circuit ensures high reliability. A mounting check eliminates wrong installation or manipulation.

Installation instruction:

Mounting:

The installer must ensure seal tightness for the specific application. The maximum tightening torque is approx. 75Nm. Clean the inside of the screw-in part as well as the prism. Fit the electrical part in the screw-in part and tighten

the coupling ring (torque approx. 10Nm). Pay attention to the position of the lead (cable exit downwards). Complete the electrical wiring in accordance with the attached circuit suggestions. After filling the tank, check the tightness of all joints.

Technical data screw-in part

Ambient temperature range	-30...+60°C
Max. temperature at prism	+80°C
Test pressure	32bar
Housing	VA 1.4510 or 1.4305
Mounting	M20x1.5mm, wrench size 24 NPT1/2", wrench size 24
Weight	approx. 75g

Technical data electrical part

Supply voltage (52S...)	AC50/60Hz 230V ±10%
Supply voltage (41S...)	AC50/60Hz 115V ±10%
Ambient temperature range	-30...+60°C
Delays	
- Relay on after supply voltage on	3s±1s
Level monitoring active after	
Relay on	
Relay off (low level) after	5s±2s
Relay off (fault) after	5s±2s
Relay on (level high again) after	5s±2s
Relay on (fault disappears) after	5s±2s
Relay	AC250V, 2.5A, C300
Mechanical service life	approx. 10 ⁸ switching cycles
Housing	Ultramid A3XZG5
Protection class acc. to EN60529	IP54 when mounted
Mounting	coupling ring on screw-in part
Connecting cable	4xAWG18 (0.75mm ²) L=1m, colour-coded
Weight	approx. 80g

Ordering information

230V-Version: INT275 L Level monitoring
Electrical Part **52S475S60**
115V-Version: INT275 L Level monitoring
Electrical Part **41S475S60**

screw-in part M20x1.5mm **02K465**
screw-in part NPT1/2" **02K460S22**

Subject to technical modifications without notice