

FRIGA-BOHN

3C-A

Evaporador cúbico
Gama comercial y semi-industrial



0.7 - 38 kW



- # **Facilidad de mantenimiento;** el diseño del 3C-A permite un rápido acceso a todos los componentes.
- # El diseño optimizado de la batería, los motores de alto rendimiento o la posibilidad de seleccionar un motor EC (opcional) permiten una mayor **eficiencia energética**.
- # **Producto polivalente** que, gracias a sus componentes, diseño y opciones, se adapta como ningún otro a sus necesidades.

CARROCERÍA

- # Aparato fácil de limpiar: chapa de acero galvanizado, completamente prelacada de blanco.
- # Bandeja articulada pivotante de ángulos redondeados que elimina las zonas de retención y garantiza una seguridad total debido a la ausencia de ángulos vivos o cortantes.

OPCIONES

PEI	Carrocería pintada de blanco.	
CIN	Carrocería de acero inoxidable 316L.	
EIS	Bandeja aislada.	
DPK	Bandeja intermedia (3C-A .. R/L).	KIT PARA MONTAR



VENTILACIÓN

- # Motores de alta eficiencia, cableados de fábrica.
- # Motoventiladores helicoidales que no requieren ningún mantenimiento sistemático:

	modelos	temp.	ventilador	tensión	frec.	IP	clase
Ø 300 mm 4P - 1320 rpm	3C-A 3XXX R/L	+	Estándar	230V/1	50/60Hz	44	B
	3C-A 3XXX E/C	-	Estándar + RFA	230V/1	50/60Hz	44	B
Ø 450 mm* 4P/6P - 1320/1070 rpm	3C-A 4XXX R/L	+	Estándar	400V/3	50Hz	54	F
	3C-A 4XXX E/C	-	Estándar	400V/3	50Hz	54	F

* Motoventiladores de dos velocidades, cableado de alta velocidad (Δ) por defecto.

OPCIONES

M23	Motoventilador 230-400 V/3/50 Hz (Ø 450 mm).	CONSÚLTENOS
MM5	Motoventilador 230 V/1/50 Hz (Ø 450 mm).	
M60	Motoventilador 230-400 V/3/60 Hz (Ø 450 mm).	
MP5	Motoventilador con presión de aire (presión disponible 50 Pa - Ø 450 mm).	
RFA	Embocadura / rectificador de flujo de aire (streamer).	KIT PARA MONTAR
VGT	RFA + piezas de fijación del conducto textil (Ø 450 mm).	KIT PARA MONTAR
VPM	VGT + manguito flexible de desescarche. (Ø 450 mm).	KIT PARA MONTAR
EC2	Motor EC (conmutación electrónica) 0-10 V - Ø 450 mm.	
EC3	Motor EC (conmutación electrónica) de 2 velocidades - Ø 300 mm.	

OPCIONES

EXT	Válvula de expansión electrónica montada.
DMP	Válvula de expansión montada.
EVL	DMP + electroválvula montada.
EEC	EVL + sifón de cobre equipado con una válvula de bola incluida sin montar.

Ahorre tiempo durante la instalación eligiendo estas opciones adicionales.

BATERÍAS



- # Diseñadas a partir de aletas de aluminio con paso de 4 o 6 mm.
- # Asociadas a tubos de cobre con estructura ranurada, las baterías son muy eficientes y compactas.
- # Versiones disponibles:
 - Multi-refrigerante HFC y A2L.
 - CO₂ (60 u 80 bar).
 - WCO (agua glicolada, fluido caloportador).

OPCIONES

PGI

Placa de protección inoxidable.

Opte por un tratamiento adecuado de sus baterías para prolongar su ciclo de vida. Consúltenos.

DESESCARCHE

- # Dos modos de desescarche para la batería: eléctrico (230 V/1, 230 V/3 o 430 V/3) o con gases calientes.
- # Desescarche rápido de la bandeja de condensados gracias a una resistencia fijada bajo la bandeja intermedia.

OPCIONES

HG1	Gases calientes (batería: gases calientes, bandeja: resistencias eléctricas).
HGT	Gases calientes (batería y bandeja). CONSÚLTENOS
RVU	Resistencias de desescarche para embocaduras.
RVK	Resistencias de desescarche para embocaduras. KIT PARA MONTAR
RVB	Resistencias de desescarche para embocaduras + caja de bornes.
RCS	Resistencia de calentamiento por ventilación. KIT PARA MONTAR - 1300 W o 2300 W (Ø 300 mm). - 2500 W o 4500 W (Ø 450 mm).
HDA	Campana de aspiración de desescarche. KIT PARA MONTAR
2TH	Termostatos de desescarche y de seguridad (5709L + 5708L).
THD	Termostato de desescarche (5709L).
THS	Termostato de seguridad (5708L).
E1U	Desescarche eléctrico aligerado.
E1K	Desescarche eléctrico aligerado. KIT PARA MONTAR
E3K	Desescarche eléctrico completo. KIT PARA MONTAR

	+10	+2	-5	-10	-25°C
tA1	3C-A .. R/L	+E1K / E1U			+E3K
					3C-A .. E/C

Nivel de desescarche eléctrico	Modelos	Kit Opción	Número de resistencias					
			Ø 300 mm			Ø 450 mm		
			Modelos	Batería	Bandeja	Modelos	Batería	Bandeja
Aligerado	3C-A .. R/L	E1K E1U	3xxx <i>excepto 3142</i>	3 2	-	Todos	3	-
Completo	3C-A .. L	E3K	3xx3	3	1	4xxx <i>excepto 4263</i>	8 5	1 1
	3C-A .. C	estándar	3xx4 3xx5	3 4	1 1			
	3C-A .. R	E3K	3xx2	2	1	4xxx <i>excepto 4263</i>	8 5	1 1
	3C-A .. E	estándar	3xx3 3xxx	3 5	1 1			

3C-A 3_(A)1_(B)42_(C)-R_(D)

- (A) Diámetro del ventilador: **3** = Ø 300 mm - **4** = Ø 450 mm
 (B) Número de ventiladores
 (C) Modelo
 (D) Paso de aletas: **R** = 4 mm (positivo) **E** = 4 mm (negativo)
L = 6 mm (positivo) **C** = 6 mm (negativo)

El 3C-A está disponible con CO₂, A2L, HFC y agua glicolada. Para más información, consulte nuestro software.

3C-A (1/2)

 4 mm

CONDICIONES	FLUIDOS	3C-A ..-R	3142	3143	3145	3155	3165	3243	3245	3343	3344	3345	4165	4166	3354
SC2 (1)	CO ₂ - 60 bar (2)	kW	1,6	2,2	2,8	3,2	3,6	4,4	5,6	6,6	7,7	8,2	8,7	9,4	8,8
	R449A	kW	1,4	2,0	2,5	3,0	3,4	4,0	5,3	6,2	7,3	8,0	7,9	8,2	8,6
SC3 (1)	CO ₂ - 60 bar (2)	kW	1,3	1,8	2,3	2,6	2,9	3,5	4,6	5,5	6,2	6,6	7,2	7,7	7,0
	R449A	kW	1,0	1,3	1,9	2,2	2,5	2,9	4,0	4,5	5,4	5,8	5,7	6,2	6,4
	R404A	kW	1,1	1,5	1,9	2,2	2,5	3,1	4,0	4,7	5,5	5,8	6,0	6,5	6,5
SC4 (1)	CO ₂ - 60 bar (2)	kW	1,1	1,5	1,8	2,1	2,3	2,8	3,7	4,4	5,0	5,3	5,8	6,2	5,6
	R449A	kW	0,7	1,0	1,4	1,7	2,0	2,3	3,1	3,5	4,2	4,6	4,3	4,9	5,1
			3142	3143	3145	3155	3165	3243	3245	3343	3344	3345	4165	4166	3354
Superficie		m ²	4,1	6,2	10,3	12,8	15,4	12,3	20,5	18,5	24,6	30,8	23,1	27,7	30,8
Volumen de circuitos		dm ³	0,7	1,0	1,7	2,1	2,5	2,0	3,3	3,0	4,0	5,0	3,8	4,5	5,0
Caudal de aire		m ³ /h	1600	1480	1270	1420	1530	2950	2530	4420	4100	3800	5160	4130	4510
Proyección de aire (3)		m	15	14	12	14	15	17	15	20	19	18	25	24	21
		Núm.	1	1	1	1	1	2	2	3	3	3	1	1	3
Ventilador	230 V/1/50-60 Hz	Ø	300	300	300	300	300	300	300	300	300	300	450	450	300
		W máx.	72	72	72	72	72	144	144	216	216	216	-	-	216
1350 rpm	400 V/3/50 Hz	A máx. (4)	0,32	0,32	0,32	0,32	0,32	0,64	0,64	0,96	0,96	0,96	-	-	0,96
		W máx.	-	-	-	-	-	-	-	-	-	-	-	500	500
		A máx. (4)	-	-	-	-	-	-	-	-	-	-	1,00	1,00	-
		Núm.	2	3	3	3	3	3	3	3	3	3	3	3	3
3C-A ..-R		W total	580	870	870	1080	1290	1740	1740	2580	2580	2580	1080	1080	3240
Desescarche eléctrico	230 V/1/50 Hz	A total	2,5	3,8	3,8	4,7	5,6	7,6	7,6	11,2	11,2	11,2	4,7	4,7	14,1
		EIK (5)	-	-	-	-	-	-	-	-	-	-	-	-	-
Batería + bandeja	400 V/3/50 Hz	A total	-	-	-	-	-	-	-	-	-	-	-	-	-
		Núm.	2 + 1	3 + 1	5 + 1	5 + 1	5 + 1	3 + 1	5 + 1	3 + 1	5 + 1	5 + 1	5 + 1	8 + 1	8 + 1
3C-A ..-E		W total	870	1160	1740	2160	2580	2320	3480	3440	5160	5160	3240	3240	6480
Desescarche eléctrico estándar	230 V/1/50 Hz	A total	3,8	5,1	7,6	9,4	11,2	10,1	15,1	15,0	-	-	14,1	14,1	-
		A total	-	-	-	-	-	-	-	-	-	7,4	7,4	-	-
Conexiones	Entrada (6)	Ø OD	1/2"	5/8"	5/8"	5/8"	5/8"	5/8"	5/8"	5/8"	5/8"	5/8"	7/8"	7/8"	5/8"
	HFC	Salida (6)	Ø ODF	3/8"	5/8"	5/8"	5/8"	5/8"	7/8"	7/8"	7/8"	7/8"	7/8"	7/8"	7/8"
Peso neto		kg	17	18	20	22	24	28	32	41	43	45	41	43	48

- (1) Condiciones estándar:
 SC2 / 0 °C (temp. entrada aire) / -8 °C (temp. evaporación) / DT1 = 8 K
 SC3 / -18 °C (temp. entrada aire) / -25 °C (temp. evaporación) / DT1 = 7 K
 SC4 / -25 °C (temp. entrada aire) / -31 °C (temp. evaporación) / DT1 = 6 K
- (2) Presión de servicio - Batería específica - Los diámetros de las conexiones se definirán al hacer el pedido.
- (3) Velocidad de aire residual: 0,25 m/s.
- (4) Ajuste de las protecciones contra sobrecargas. Para temperaturas de aire "ti" que no sean +20 °C, multiplíquense las intensidades por la relación 293/(273 + "ti") para obtener el valor aproximado de la intensidad después de obtenerse la temperatura deseada de la cámara.
- (5) Opción de desescarche eléctrico.
- (6) OD: Conexión macho - ODF: hembra para acoger el tubo del mismo diámetro.

3C-A 3_(A) 4_(B) 44_(C) -R_(D)

(A) Diámetro del ventilador: **3** = Ø 300 mm - **4** = Ø 450 mm

(B) Número de ventiladores

(C) Modelo

(D) Paso de aletas: **R** = 4 mm (positivo) **E** = 4 mm (negativo)
L = 6 mm (positivo) **C** = 6 mm (negativo)

El 3C-A está disponible con CO₂, A2L, HFC y agua glicolada. Para más información, consulte nuestro software.

3C-A (2/2)

 4 mm

CONDICIONES	FLUIDOS	3C-A ..-R	3444	3445	4263	3455	3545	4264	4265	4266	4364	4366	4386	4466
SC2 (1)	CO ₂ - 60 bar (2)	kW	10,3	11,1	12,7	12,8	13,6	15,4	17,4	18,9	23,1	28,0	34,8	37,7
	R449A	kW	9,7	10,9	11,2	12,5	13,7	13,8	15,9	17,6	20,9	26,1	33,2	34,4
SC3 (1)	CO ₂ - 60 bar (2)	kW	8,4	9,0	10,3	10,1	10,7	12,6	14,3	15,6	18,9	22,3	28,3	30,5
	R449A	kW	7,2	8,0	8,0	9,3	9,6	9,7	11,6	12,8	15,0	19,8	23,7	25,6
	R404A	kW	7,4	8,1	8,8	9,0	9,6	10,6	12,3	13,0	16,2	20,0	23,9	25,8
SC4 (1)	CO ₂ - 60 bar (2)	kW	6,8	7,3	8,2	8,2	8,6	10,1	11,5	12,6	15,2	17,8	22,8	24,5
	R449A	kW	5,7	6,4	6,2	7,2	7,6	7,5	9,0	10,1	11,6	15,5	18,5	19,9
			3444	3445	4263	3455	3545	4264	4265	4266	4364	4366	4386	4466
Superficie		m ²	32,8	41,1	27,7	51,3	51,3	37,0	46,2	55,4	55,4	83,1	110,9	110,9
Volumen de circuitos		dm ³	5,4	6,7	4,5	8,4	8,4	6,0	7,5	9,0	9,0	13,5	18,1	18,1
Caudal de aire		m ³ /h	5460	5070	11740	5700	6340	10990	10310	8270	16480	12400	16780	16540
Proyección de aire (3)		m	22	21	32	23	24	31	30	29	35	33	35	36
		Núm.	4	4	2	4	5	2	2	2	3	3	3	4
Ventilador 1350 rpm	230 V/1/50-60 Hz	W máx.	300	300	450	300	300	450	450	450	450	450	450	450
		A máx. (4)	288	288	-	288	360	-	-	-	-	-	-	-
	400 V/3/50 Hz	W máx.	1,28	1,28	-	1,28	1,60	-	-	-	-	-	-	-
		A máx. (4)	-	-	1000	-	-	1000	1000	1000	1000	1500	1500	1500
3C-A ..-R Desescarche eléctrico EIK (5)	230 V/1/50 Hz	Núm.	-	-	2,00	-	-	2,00	2,00	2,00	3,00	3,00	3,00	4,00
		W total	3	3	3	3	3	3	3	3	3	3	3	3
	400 V/3/50 Hz	A total	3450	3450	2160	4320	4320	2160	2160	2160	3240	3240	3960	3960
		A total	15,0	15,0	9,4	-	-	9,4	9,4	9,4	9,4	14,1	14,1	-
3C-A ..-E Desescarche eléctrico estándar	Batería + bandeja	Núm.	-	-	-	6,2	6,2	-	-	-	-	-	5,7	5,7
		W total	5 + 1	5 + 1	5 + 1	5 + 1	5 + 1	8 + 1	8 + 1	8 + 1	8 + 1	8 + 1	8 + 1	8 + 1
Conexiones HFC	230 V/1/50 Hz	A total	6900	6900	4320	8640	8640	6480	6480	6480	9720	9720	11880	11880
		A total	-	-	-	-	-	-	-	-	-	-	-	-
Peso neto	400 V/3/50 Hz	A total	10,0	10,0	6,3	12,5	12,5	9,4	9,4	9,4	14,0	14,0	17,1	17,1
		Ø OD	5/8"	7/8"	7/8"	7/8"	7/8"	1 1/8"	1 1/8"	1 1/8"	1 1/8"	1 1/8"	1 3/8"	1 3/8"
	Salida (6)	Ø ODF	7/8"	1 1/8"	1 3/8"	1 3/8"	1 3/8"	1 3/8"	1 3/8"	1 3/8"	1 5/8"	1 5/8"	2 1/8"	2 1/8"

(1) Condiciones estándar:

SC2 / 0 °C (temp. entrada aire) / -8 °C (temp. evaporación) / DT1 = 8 K

SC3 / -18 °C (temp. entrada aire) / -25 °C (temp. evaporación) / DT1 = 7 K

SC4 / -25 °C (temp. entrada aire) / -31 °C (temp. evaporación) / DT1 = 6 K

(2) Presión de servicio - Batería específica - Los diámetros de las conexiones se definirán al hacer el pedido.

(3) Velocidad de aire residual: 0,25 m/s.

(4) Ajuste de las protecciones contra sobrecargas. Para temperaturas de aire "ti" que no sean +20 °C, multiplíquese las intensidades por la relación 293/(273 + "ti") para obtener el valor aproximado de la intensidad después de obtenerse la temperatura deseada de la cámara.

(5) Opción de desescarche eléctrico.

(6) OD: Conexión macho - ODF: hembra para acoger el tubo del mismo diámetro.

3C-A 3_(A) 1_(B) 43_(C) -L_(D)

(A) Diámetro del ventilador: **3** = Ø 300 mm - **4** = Ø 450 mm

(B) Número de ventiladores

(C) Modelo

(D) Paso de aletas: **R** = 4 mm (positivo) **E** = 4 mm (negativo)

L = 6 mm (positivo) **C** = 6 mm (negativo)

El 3C-A está disponible con CO₂, A2L, HFC y agua glicolada. Para más información, consulte nuestro software.

3C-A (1/2)

6 mm

CONDICIONES	FLUIDOS	3C-A .. -L	3143	3144	3145	3155	3165	3243	3244	3245	3343	3344	4165	3345	3354
SC2 (1)	CO ₂ - 60 bar (2)	kW	1,9	2,3	2,5	2,9	3,2	3,8	4,4	4,8	5,4	6,8	7,7	7,6	7,8
	CO ₂ - 80 bar (2)	kW	1,6	2,0	2,3	2,7	3,0	3,4	4,0	4,3	4,9	6,2	-	6,9	-
	R449A	kW	1,6	2,0	2,3	2,7	3,2	3,4	4,2	4,8	5,6	6,4	6,9	7,3	7,5
SC3 (1)	CO ₂ - 60 bar (2)	kW	1,5	1,9	2,1	2,4	2,6	3,1	3,5	3,7	4,2	5,6	6,4	6,1	6,3
	CO ₂ - 80 bar (2)	kW	1,4	1,7	1,9	2,2	2,4	2,8	3,1	3,3	3,7	5,1	-	5,5	-
	R449A	kW	1,1	1,4	1,7	2,0	2,3	2,4	2,9	3,5	3,8	4,5	4,9	5,2	5,4
SC4 (1)	CO ₂ - 60 bar (2)	kW	1,2	1,5	1,7	1,9	2,1	2,5	2,8	2,9	3,3	4,5	5,2	4,9	5,1
	CO ₂ - 80 bar (2)	kW	1,1	1,3	1,5	1,7	1,9	2,2	2,4	2,6	2,9	4,0	-	4,4	-
	R449A	kW	0,9	1,1	1,3	1,5	1,8	1,9	2,3	2,8	3,0	3,6	3,8	4,1	4,2
Superficie		m ²	4,3	5,7	7,1	8,9	10,6	8,5	11,4	14,2	12,8	17,0	16,0	21,3	21,3
Volumen de circuitos		dm ³	1,0	1,3	1,7	2,1	2,5	2,0	2,7	3,3	3,0	4,0	3,8	5,0	5,0
Caudal de aire		m ³ /h	1560	1470	1380	1520	1600	3120	2940	2770	4680	4410	5560	4150	4740
Proyección de aire (3)		m	15	14	13	15	16	18	17	16	21	20	26	19	22
Ventilador 1350 rpm		Núm.	1	1	1	1	1	2	2	2	3	3	1	3	3
		Ø	300	300	300	300	300	300	300	300	300	300	450	300	300
	230 V/1/50-60 Hz	W máx.	72	72	72	72	72	144	144	144	216	216	-	216	216
		A máx. (4)	0,32	0,32	0,32	0,32	0,32	0,64	0,64	0,64	0,96	0,96	-	0,96	0,96
	400 V/3/50 Hz	W máx.	-	-	-	-	-	-	-	-	-	-	500	-	-
		A máx. (4)	-	-	-	-	-	-	-	-	-	-	1,00	-	-
		Núm.	3	3	3	3	3	3	3	3	3	3	3	3	3
3C-A .. -L Desescarche eléctrico EIK (5)		W total	870	870	870	1080	1290	1740	1740	1740	2580	2580	1080	2580	3240
	230 V/1/50 Hz	A total	3,8	3,8	3,8	4,7	5,6	7,6	7,6	7,6	11,2	11,2	4,7	11,2	14,1
	400 V/3/50 Hz	A total	-	-	-	-	-	-	-	-	-	-	-	-	
3C-A .. -C Desescarche eléctrico estándar		Núm.	3 + 1	3 + 1	4 + 1	4 + 1	4 + 1	3 + 1	3 + 1	4 + 1	3 + 1	3 + 1	8 + 1	4 + 1	3 + 1
	230 V/1/50 Hz	W total	1160	1160	1450	1800	2150	2320	2320	2900	3440	3440	3240	4300	4320
	400 V/3/50 Hz	A total	5,1	5,1	6,3	7,8	9,3	10,1	10,1	12,6	15,0	15,0	14,1	-	-
Conexiones HFC	Entrada (6)	Ø OD	5/8"	5/8"	5/8"	5/8"	5/8"	5/8"	5/8"	5/8"	5/8"	5/8"	5/8"	5/8"	5/8"
	Salida (6)	Ø ODF	5/8"	5/8"	5/8"	5/8"	5/8"	7/8"	7/8"	7/8"	7/8"	7/8"	7/8"	7/8"	7/8"
Peso neto (7)		kg	18	19	19	21	23	28	29	30	39	41	39	43	46

(1) Condiciones estándar:

SC2 / 0 °C (temp. entrada aire) / -8 °C (temp. evaporación) / DT1 = 8 K

SC3 / -18 °C (temp. entrada aire) / -25 °C (temp. evaporación) / DT1 = 7 K

SC4 / -25 °C (temp. entrada aire) / -31 °C (temp. evaporación) / DT1 = 6 K

(2) Presión de servicio - Batería específica - Los diámetros de las conexiones se definirán al hacer el pedido.

(3) Velocidad de aire residual: 0,25 m/s.

(4) Ajuste de las protecciones contra sobrecargas. Para temperaturas de aire "ti" que no sean +20 °C, multiplíquense las intensidades por la relación 293/(273 + "ti") para obtener el valor aproximado de la intensidad después de obtenerse la temperatura deseada de la cámara.

(5) Opción de desescarche eléctrico.

(6) OD: Conexión macho - ODF: hembra para acoger el tubo del mismo diámetro.

(7) Peso neto estándar - Peso neto específico para CO₂ 80 bar: consúltenos.



3C-A 4^(A)1^(B)66^(C)-L^(D)

(A) Diámetro del ventilador: **3** = Ø 300 mm - **4** = Ø 450 mm

(B) Número de ventiladores

(C) Modelo

(D) Paso de aletas: **R** = 4 mm (positivo) **E** = 4 mm (negativo)

L = 6 mm (positivo) **C** = 6 mm (negativo)

El 3C-A está disponible con CO₂, A2L, HFC y agua glicolada. Para más información, consulte nuestro software.

3C-A (2/2)

6 mm

CONDICIONES	FLUIDOS	3C-A .. -L	4166	3444	3445	4263	3455	3545	4264	4266	4364	4366	4386	4466
SC2 (1)	CO ₂ - 60 bar (2)	kW	8,6	9,1	10,2	10,9	11,7	12,6	13,5	17,3	20,3	25,7	31,6	34,6
	CO ₂ - 80 bar (2)	kW	-	-	-	-	-	-	-	-	-	-	-	-
	R449A	kW	7,9	8,5	9,8	9,8	11,4	12,6	12,2	16,0	18,6	24,3	29,5	32,0
SC3 (1)	CO ₂ - 60 bar (2)	kW	7,1	7,5	8,3	8,9	9,4	10,0	11,1	14,3	16,6	20,7	25,8	28,1
	CO ₂ - 80 bar (2)	kW	-	-	-	-	-	-	-	-	-	-	-	-
	R449A	kW	5,4	6,0	7,2	6,8	8,1	8,8	8,4	11,2	12,8	17,0	20,7	22,1
SC4 (1)	CO ₂ - 60 bar (2)	kW	5,7	6,1	6,7	7,2	7,6	8,1	8,9	11,5	13,4	16,6	20,8	22,6
	CO ₂ - 80 bar (2)	kW	-	-	-	-	-	-	-	-	-	-	-	-
	R449A	kW	4,2	4,7	5,7	5,3	6,5	6,9	6,5	8,8	9,9	13,5	16,2	17,2
Superficie		m ²	19,2	22,7	28,4	19,2	35,5	35,5	25,5	38,3	38,3	57,5	76,6	76,6
Volumen de circuitos		dm ³	4,5	5,4	6,7	4,5	8,4	8,4	6,0	9,0	9,0	13,5	18,1	18,1
Caudal de aire		m ³ /h	5290	5880	5540	12300	6060	6920	11690	10580	17540	15870	17780	21160
Proyección de aire (3)		m	25	23	22	33	24	25	32	31	36	34	36	37
		Núm.	1	4	4	2	4	5	2	2	3	3	3	4
Ventilador	230 V/1/50-60 Hz	Ø	450	300	300	450	300	300	450	450	450	450	450	450
		W máx.	-	288	288	-	288	360	-	-	-	-	-	-
1350 rpm	400 V/3/50 Hz	A máx. (4)	-	1,28	1,28	-	1,28	1,60	-	-	-	-	-	-
		W máx.	500	-	-	1000	-	-	1000	1000	1500	1500	1500	2000
3C-A .. -L	Desescarche eléctrico 1K (5)	A máx. (4)	1,00	-	-	2,00	-	-	2,00	2,00	3,00	3,00	3,00	4,00
		Núm.	3	3	3	3	3	3	3	3	3	3	3	3
3C-A .. -L	Desescarche eléctrico 1K (5)	W total	1080	3450	3450	2160	4320	4320	2160	2160	3240	3240	3960	3960
		A total	4,7	15,0	15,0	9,4	-	-	9,4	9,4	14,1	14,1	-	-
3C-A .. -C	Desescarche eléctrico estándar	A total	-	-	-	-	6,2	6,2	-	-	-	-	5,7	5,7
		Núm.	8 + 1	3 + 1	4 + 1	5 + 1	4 + 1	4 + 1	8 + 1	8 + 1	8 + 1	8 + 1	8 + 1	8 + 1
3C-A .. -C	Desescarche eléctrico estándar	W total	3240	4600	5750	4320	7200	7200	6480	6480	9720	9720	11880	11880
		A total	14,1	-	-	-	-	-	-	-	-	-	-	-
Conexiones	Entrada (6)	Ø OD	7/8"	5/8"	7/8"	7/8"	7/8"	7/8"	1 1/8"	1 1/8"	1 1/8"	1 1/8"	1 3/8"	1 3/8"
	Salida (6)	Ø ODF	7/8"	7/8"	1 1/8"	1 3/8"	1 3/8"	1 3/8"	1 3/8"	1 3/8"	1 5/8"	1 5/8"	2 1/8"	2 1/8"
Peso neto (7)		kg	41	52	55	56	62	66	59	65	81	90	108	117

(1) Condiciones estándar:

SC2 / 0 °C (temp. entrada aire) / -8 °C (temp. evaporación) / DT1 = 8 K

SC3 / -18 °C (temp. entrada aire) / -25 °C (temp. evaporación) / DT1 = 7 K

SC4 / -25 °C (temp. entrada aire) / -31 °C (temp. evaporación) / DT1 = 6 K

(2) Presión de servicio - Batería específica - Los diámetros de las conexiones se definirán al hacer el pedido.

(3) Velocidad de aire residual: 0,25 m/s.

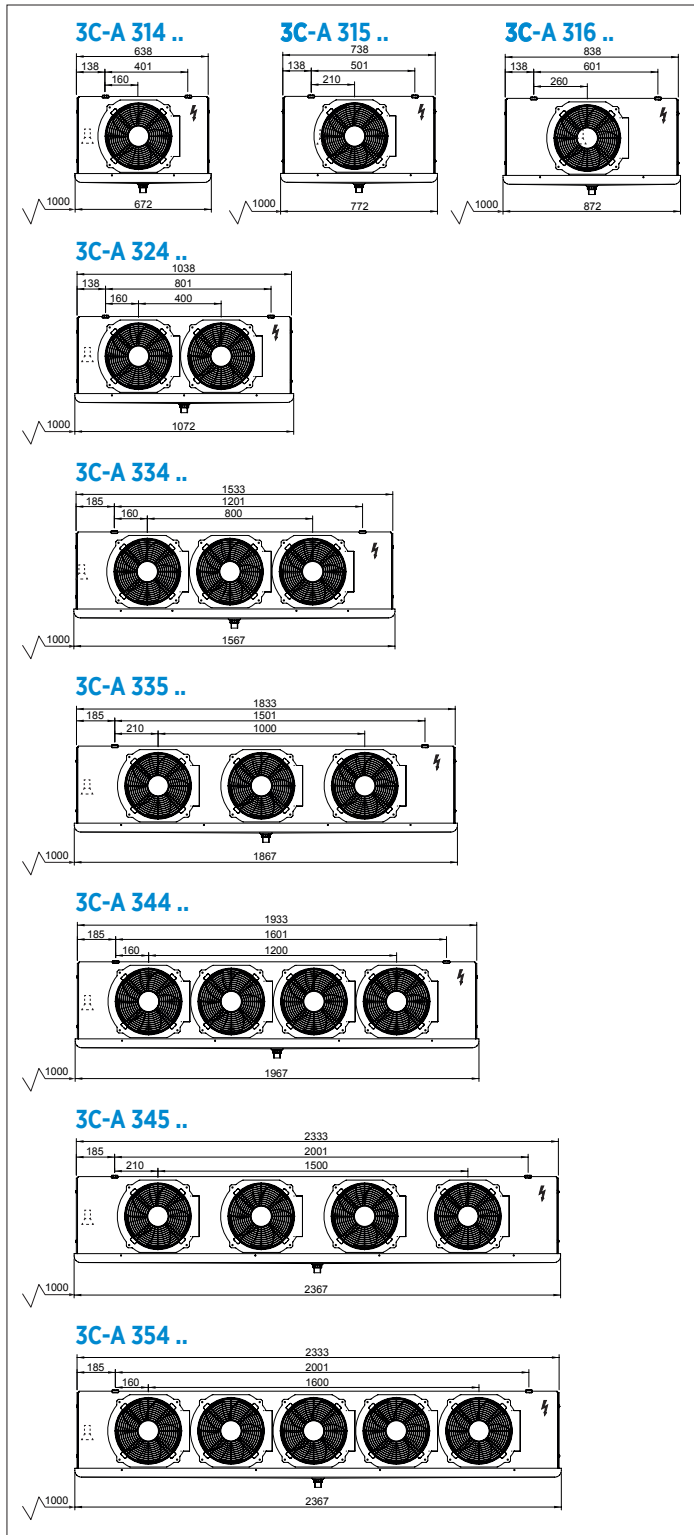
(4) Ajuste de las protecciones contra sobrecargas. Para temperaturas de aire "ti" que no sean +20 °C, multiplíquense las intensidades por la relación 293/(273 + "ti") para obtener el valor aproximado de la intensidad después de obtenerse la temperatura deseada de la cámara.

(5) Opción de desescarche eléctrico.

(6) OD: Conexión macho - ODF: hembra para acoger el tubo del mismo diámetro.

(7) Peso neto estándar - Peso neto específico para CO2 80 bar: consúltenos.

3C-A | Ø 300 mm



3C-A | Ø 450 mm

