

FRIGA-BOHN

XR

Évaporateur plafonnier ou mural
Gamme commerciale



HFC



|||| 370 - 1050 W



- # **Design compact** et **montage plafonnier ou mural possible** pour une parfaite intégration dans les petits espaces et une optimisation de la surface de stockage.
- # Fixation par "trous de serrure" et gabarit de perçage imprimé sur l'emballage carton pour un **gain de temps à l'installation**.
- # Accès à tous les composants par la face avant pour une **maintenance aisée**.

BATTERIES

- # Conçues à partir d'ailettes aluminium au pas de 4,23 mm, à profil sinusoïdal.
- # Associées à des tubes cuivre à structure interne rainurée, les batteries sont très performantes et compactes.
- # Batteries entièrement recouvertes d'une protection polyester en standard.



Montage plafonnier

CARROSSERIE

- # Tôle acier galvanisé et égouttoir plastique, de couleur blanc.
- # Égouttoir intermédiaire en montage plafonnier, limitant la condensation d'eau.



Montage mural

VENTILATION

- # Motoventilateurs monophasés, 230 V, 50-60 Hz, Ø 200 mm, protégé par une carcasse fermée, livrés avec câble 3 x 0,75 mm² longueur 1 m :
 - 4P / 1500 tr/min (faible niveau sonore).
 - 2P / 3000 tr/min, moteur avec protection thermique incorporée (performances élevées).

AVANTAGES

- # Fixation par "trous de serrure" ne nécessitant qu'un seul opérateur.
- # Gabarit de perçage imprimé sur l'emballage carton.
- # 8 trous prédécoupés pour le passage des tubes et des câbles.
- # Livré d'usine pour montage plafonnier, transformation simple en modèle mural.
- # 4 positions possibles du tube d'écoulement en montage plafonnier (2 en montage mural) afin d'offrir à l'utilisateur, le maximum de volume disponible.
- # Accès à tous les composants par la face avant.

DÉGIVRAGE

	+10	+2	-5	-25°C
tA1	XR ...	+E1K	+ E1K ⁽¹⁾	

OPTION

E1K

Dégivrage électrique.

KIT À MONTER

(1) **ATTENTION** utilisation SC3 pour montage plafonnier uniquement : montage du kit E1K impératif.

XR^(A) 60^(B)

(A) Évaporateur plafonnier ou mural
(B) Modèle

Le XR est disponible aux HFC.
Pour plus d'informations,
veuillez consulter notre logiciel.

XR

 4.23 mm

CONDITIONS	FLUIDES	XR ...
SC2	R449A	W
	R404A	W

60	72	80	85	90	100	105	122
470	600	660	680	770	820	900	1050
500	620	660	720	770	830	900	1030

CONDITIONS	FLUIDES	XR ...
SC3	R449A	W
	R404A	W

60	72	80	85	90	100	105	122
370	490	560	570	650	670	730	870
440	550	580	640	680	730	780	900

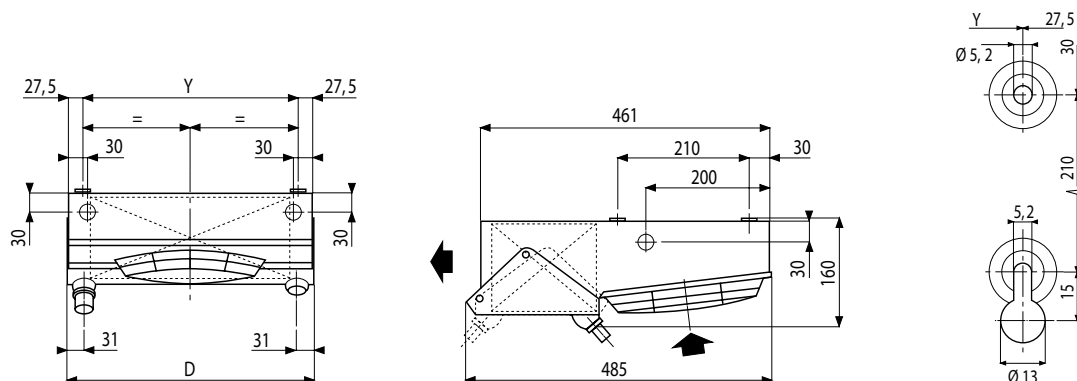
Surface		m²
Volume circuits		dm³
	Débit air	m³/h
	Projection d'air (2)	m
Ventilateur 230V/1/50-60 Hz Ø 200 mm		Nb
		tr/min
		W total
	230V/1/50Hz	A total
Dégivrage électrique EIK (3)		Nb
		W total
	230V/1/50Hz	A total
		Nb
Raccordements	Entrée (4)	Ø ODF
	Sortie (4)	Ø ODF
Poids net		kg

60	72	80	85	90	100	105	122
1,5	2,0	2,5	2,0	3,0	2,5	3,0	3,8
0,3	0,3	0,4	0,3	0,5	0,4	0,5	0,7
270	250	230	440	360	410	500	480
2,5	2,0	2,0	3,0	2,0	3,0	2,5	2,5
1	1	1	1	1	1	1	1
1500	1500	1500	3000	1500	3000	3000	3000
43	43	43	80	43	80	80	80
0,25	0,25	0,25	0,50	0,25	0,50	0,50	0,50
1	1	1	1	1	1	1	1
400	400	400	400	600	400	600	600
1,8	1,8	1,8	1,8	2,7	1,8	2,7	2,7
3/8"	3/8"	3/8"	3/8"	3/8"	3/8"	3/8"	3/8"
10mm	10mm	10mm	10mm	10mm	10mm	10mm	10mm
3/8"	3/8"	3/8"	3/8"	3/8"	3/8"	3/8"	3/8"
10mm	10mm	10mm	10mm	10mm	10mm	10mm	10mm
7	8	8	8	10	8	10	10

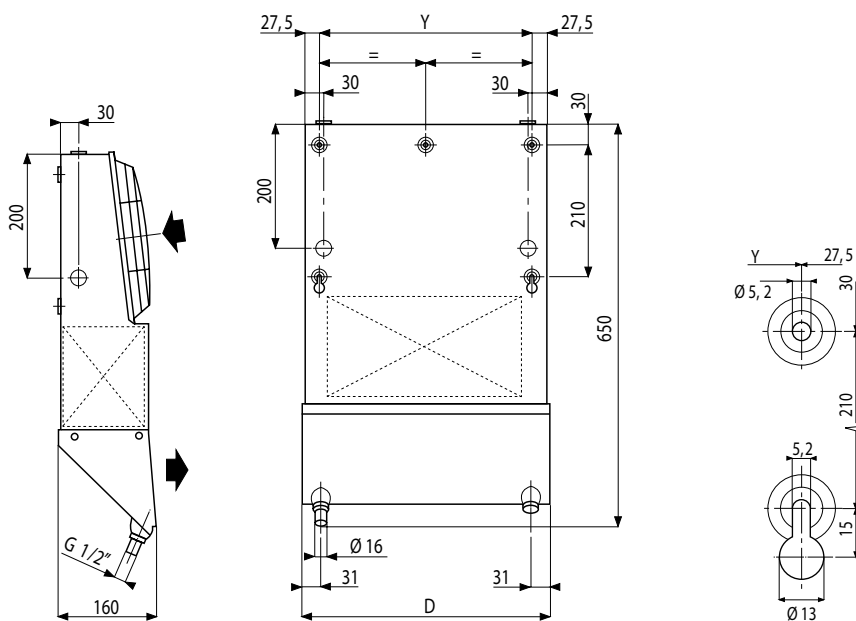
- (1) Conditions standard :
SC2 / 0°C (temp. entrée air) / -8°C (temp. évaporation) / DTM = 8K
SC3 / -18°C (temp. entrée air) / -25°C (temp. évaporation) / DTM = 7K
- (2) Lorsque la section permet la circulation d'air (cf CECOMAF GT 6001, DIN8955, ENV328).
- (3) ATTENTION utilisation SC3 pour montage plafonnier uniquement : montage du kit EIK impératif.
- (4) ODF : femelle pour recevoir le tube de même diamètre.

Le R404A est un fluide uniquement disponible pour les marchés hors UE (non-compatible avec la F-Gaz).

XR | Montage plafonnier



XR | Montage mural



XR

XR ...

 4.23 mm

		60	72	80	85	90	100	105	122
D	mm	399	399	399	399	560	399	560	560
Y	mm	330	330	330	330	485	330	485	485