

Unit Coolers  
**NW**

*Notice originale  
Original notice  
Original aviso*

**N° IN0019100**  
01.2011



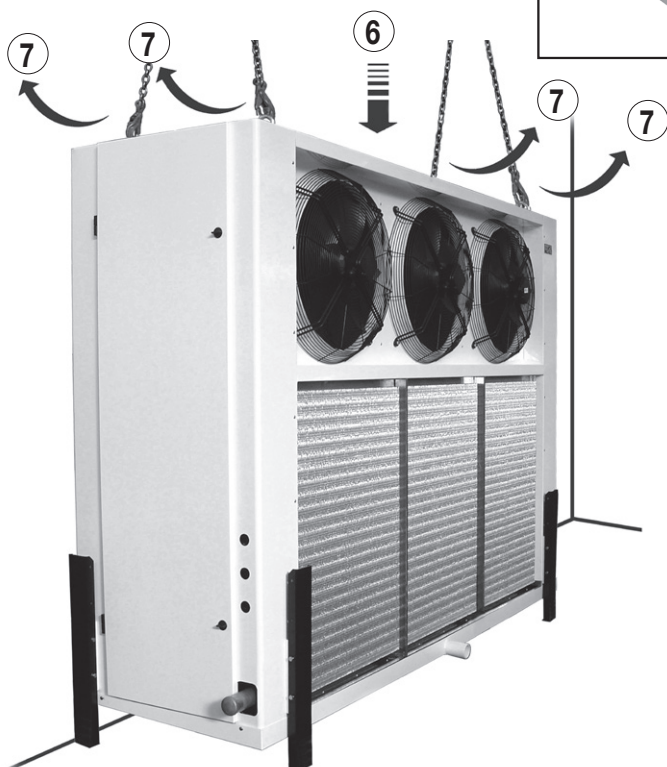
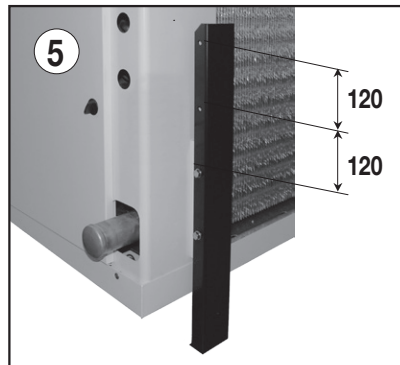
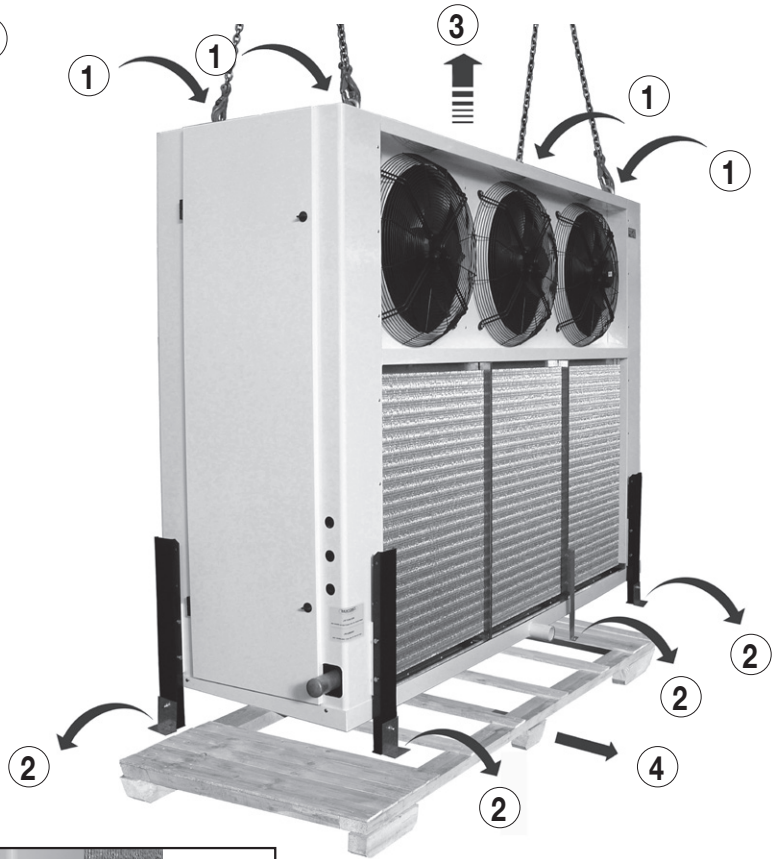
**NOTICE TECHNIQUE D'INSTALLATION  
INSTALLATION INSTRUCTIONS  
MANUAL TECNICO DE INSTALACION**

**FRIGA-BOHN**

**HK<sup>®</sup>** **REFRIGERATION**

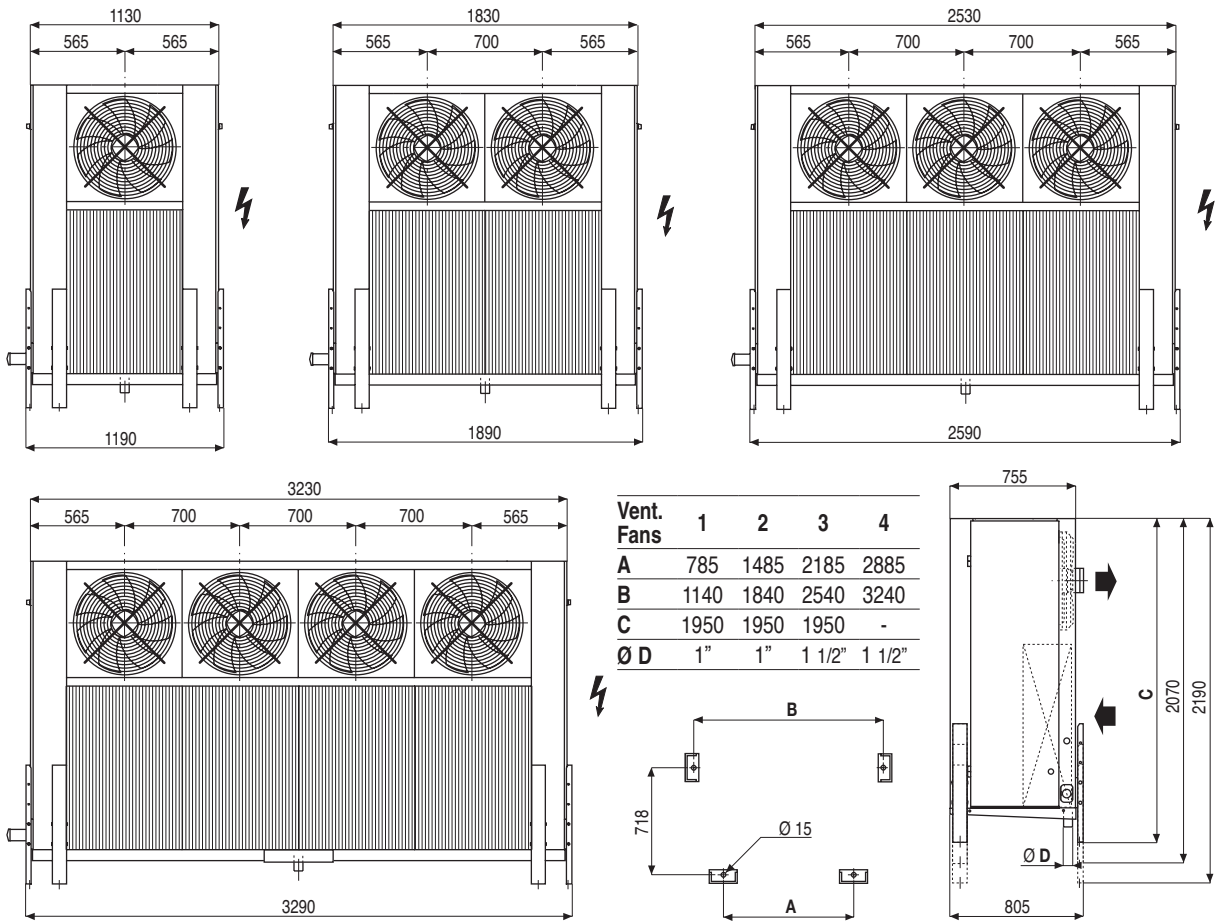
**1. DEBALLAGE ET MANUTENTION**  
**REMOVING FROM PACKING AND MANIPULATION**  
**DESEMBALADO Y MANIPULACIÓN**

① → ② → ③ → ④ → ⑤ → ⑥ → ⑦

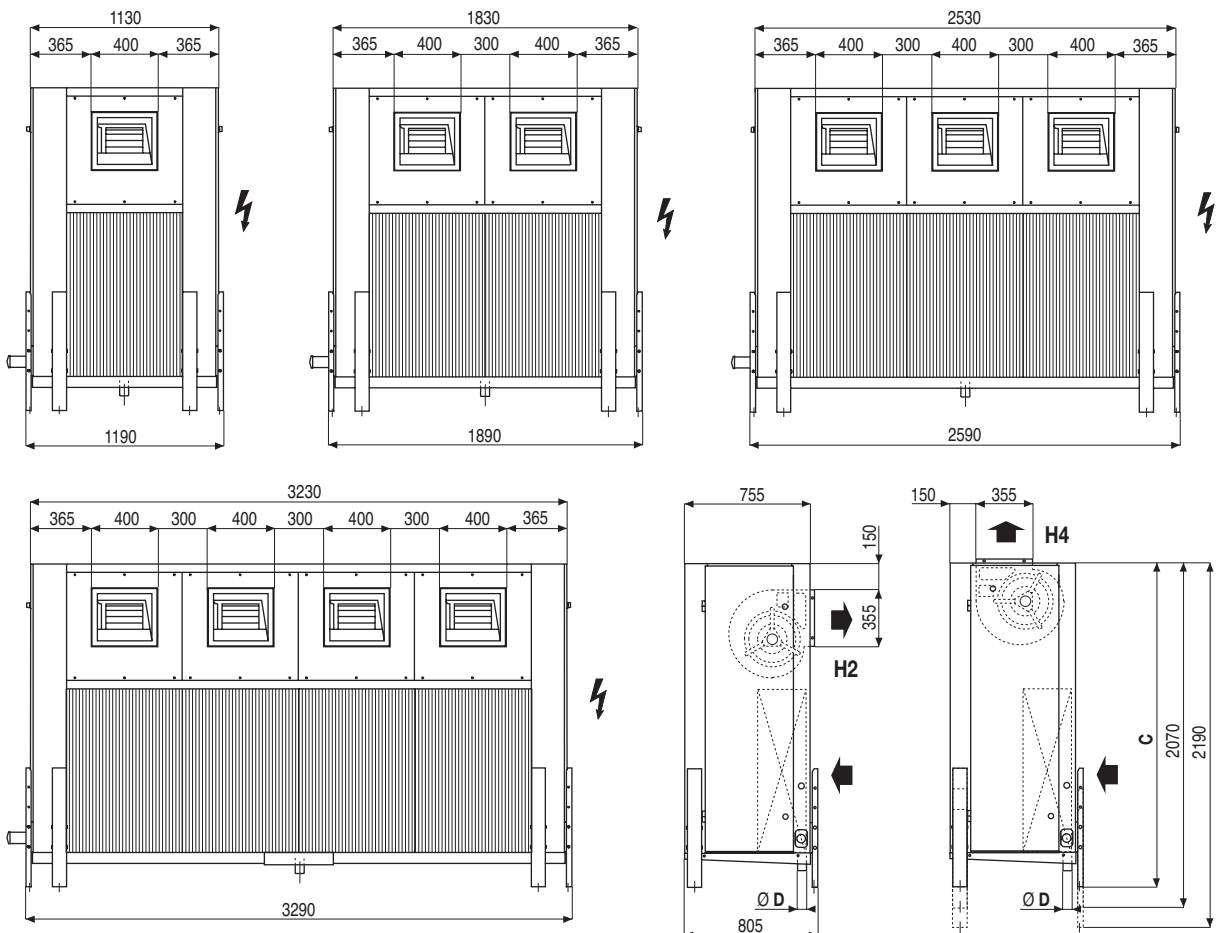


## 2. DIMENSIONS - DIMENSIONAL DATA - DIMENSIONES

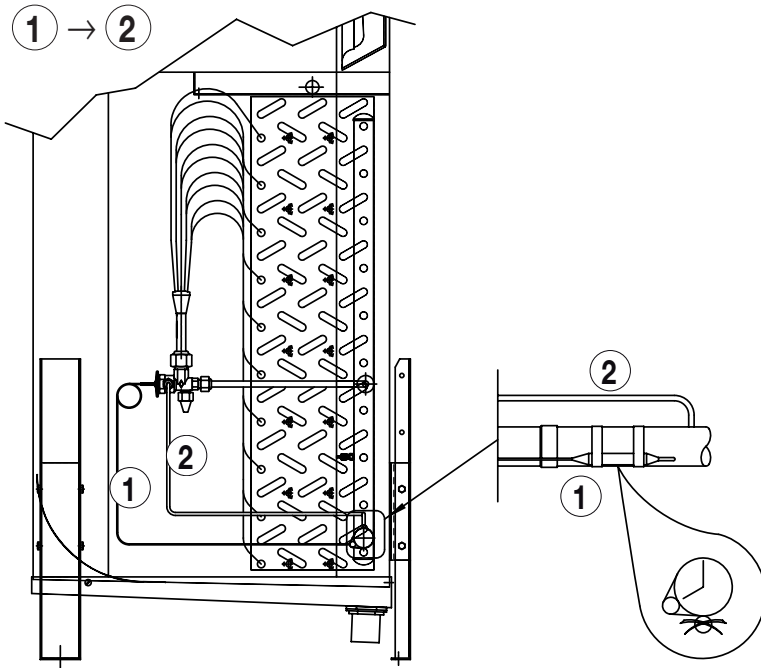
### NW .. A ..



### NW .. C ..



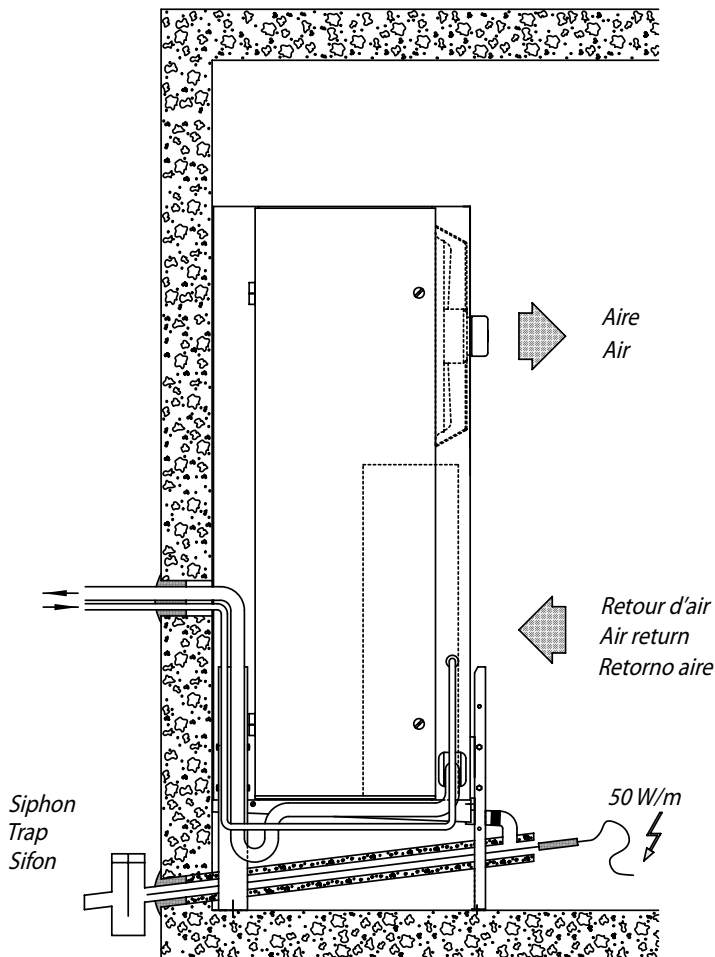
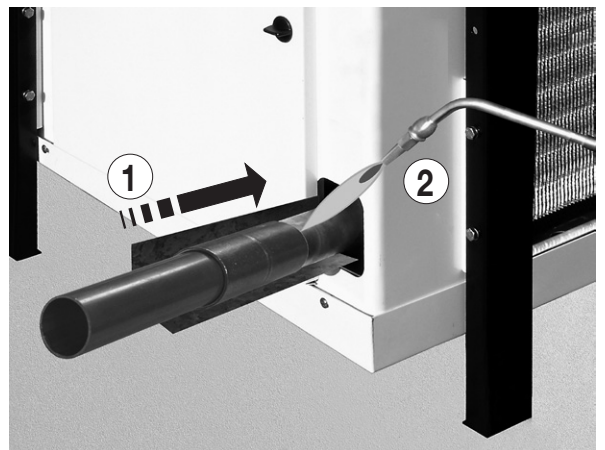
**3. MISE EN PLACE BULBE ET EGALISATION DE PRESSION  
BULB AND EXTERNAL EQUALIZER LAY-OUT  
INSTALACIÓN BULBO Y EQUILIBRADOR DE PRESIÓN**



**4. MONTAGE EVAPORATEUR ET CONDUITES  
LOCATION UNIT COOLER AND PIPING  
MONTAJE EVAPORADOR Y TUBERIAS**

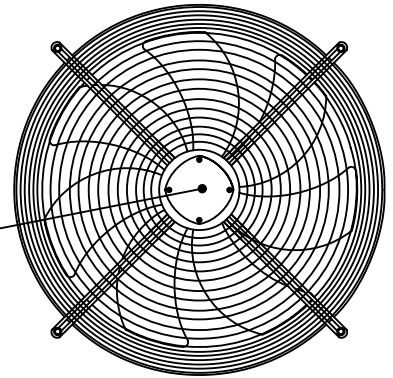
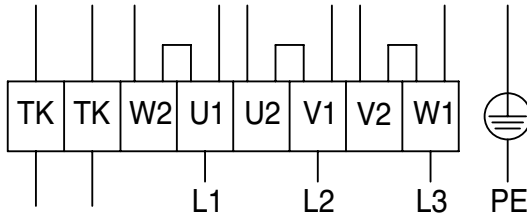
**5. RACCORDEMENT FRIGORIFIQUE  
REFRIGERANT PIPING  
CONEXIONES FRIGORÍFICAS**

① → ②



# 6. RACCORDEMENT ELECTRIQUE ELECTRIC CONNECTION CONEXION ELECTRICA

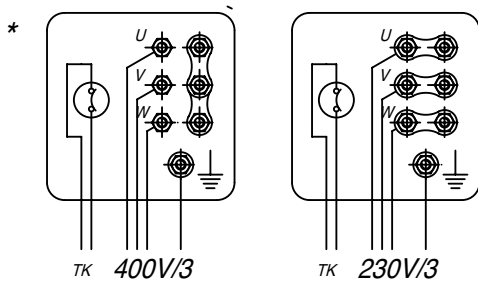
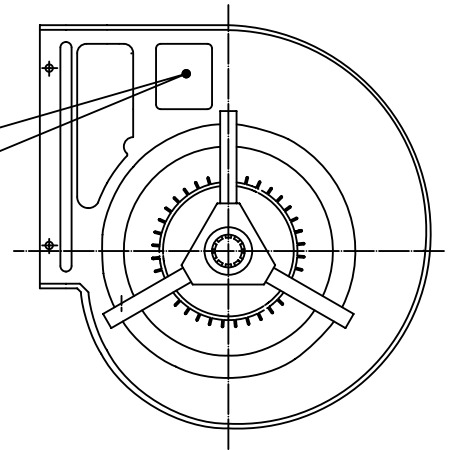
VENTILATEURS AXIAL  
AXIAL FANS  
VENTILADORES AXIALES



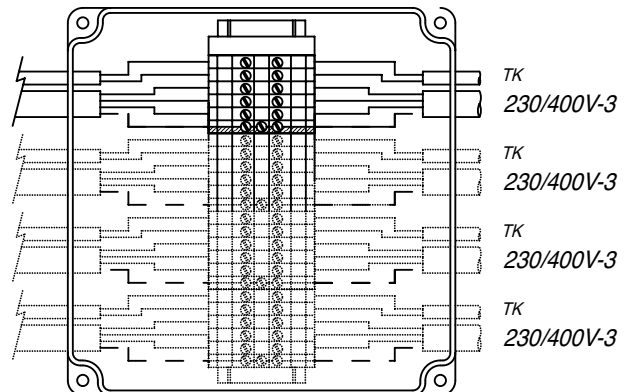
△ - *conexion - connection - connection*

400V/3

VENTILATEURS CENTRIFUGES  
CENTRIFUGAL FANS  
VENTILADORES CENTRIFUGOS



*Caja de conexiones - Boite à bornes - Terminal box*

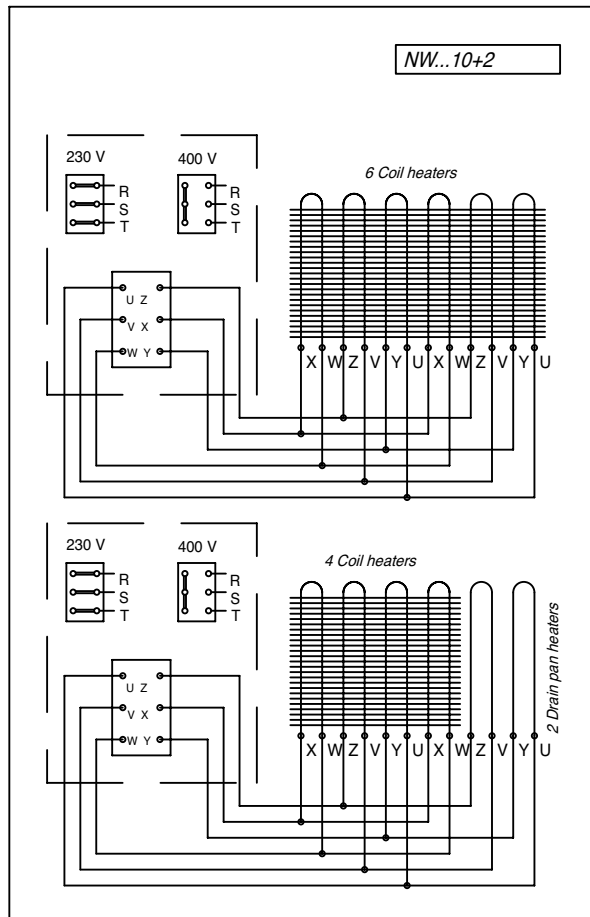
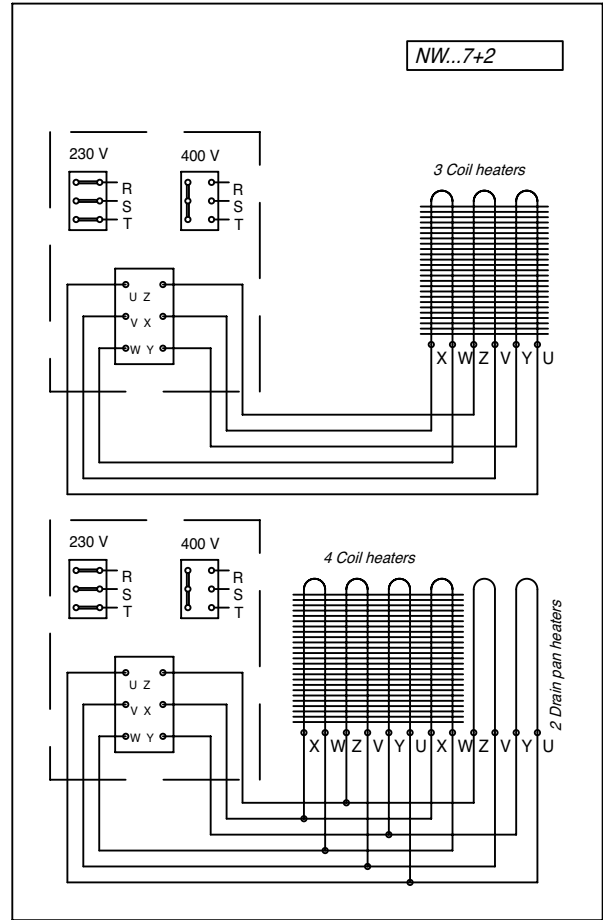
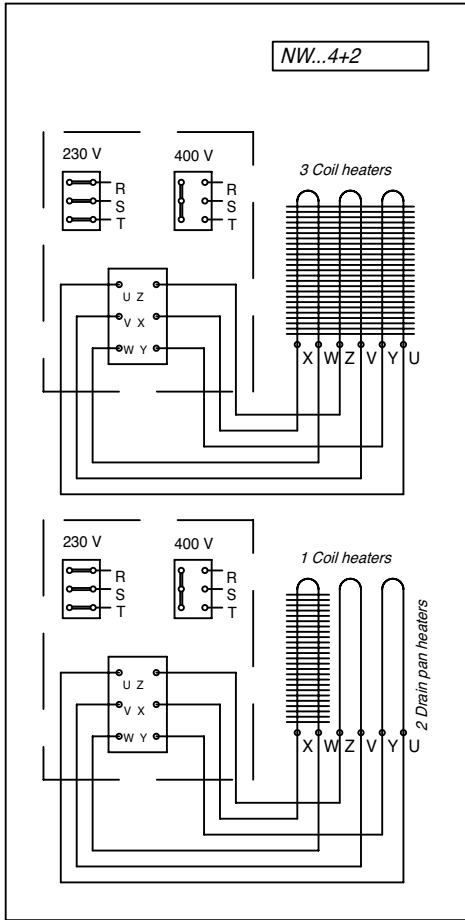


TK = Protector térmico  
Protection thermique  
Thermal overload protector

\* *Atencion - Attention*

Conexion de fábrica 400 V  
Câblés en usine 400 V  
Factory wired 400 V

# 7. DEGIVRAGE ELECTRIQUE ELECTRIC DEFROST DESESCARCHE ELECTRICO



## **8. ENTRETIEN MAINTENANCE MANTENIMIENTO WARTUNG**

Nettoyer périodiquement à l'aide d'un produit non agressif et rincer à l'eau claire :

- la batterie : protéger les moteurs à l'aide d'un film plastique, pression maximale 3 bars et jet orienté face à la tranche des ailettes.
- les hélices, les grilles et la carrosserie.

Vérifier à la mise en route et périodiquement, le serrage des vis d'assemblage, l'état et le serrage des composants électriques.

### **DEFAUT DE FONCTIONNEMENT**

Le moteur ne tourne pas : avant toute intervention, vérifier l'alimentation électrique. S'assurer que l'hélice tourne librement.

L'appareil vibre : vérifier les hélices, s'assurer de l'absence de glace sur les hélices.

Clean periodically with a non aggressive solution and rinse with clean water:

- coil: protect the motors with a plastic film, maximum 3 bars water pressure and jet facing the fin edges.
- fan blades, fan guards and casing.

At start up and periodically, check for eventual loosen screws, the condition and tightening of the electrical connections.

### **FAILURES**

Motor does not turn: before any intervention, check the electric supply. Make sure that the fan blade is turning freely.

The unit vibrates: check the fan blades, make sure that fan blades are free of ice.

Limpie periódicamente con un producto no agresivo y aclare con agua limpia:

- la batería: proteja los motores con un celofán plástico, presión máxima 3 bares y chorro orientado frente al tramo de las aletas.
- las hélices, las rejillas y la carrocería.

Verifique la puesta en marcha y periódicamente, la sujeción de los tornillos de ensambladura, el estado y la sujeción de los componentes eléctricos.

### **FALLO DE FUNCIONAMIENTO**

El motor no funciona: antes de cualquier intervención, verifique la alimentación eléctrica. Asegúrese de que la hélice gire libremente.

El aparato vibra: verifique las hélices y reemplace la hélice defectuosa, asegúrese de que no haya hielo en las hélices.



42 rue Roger Salengro - BP 205  
69741 GENAS CEDEX - FRANCE  
Tél. : + 33 4 72 47 13 00 - Fax : + 33 4 72 47 13 96  
Internet : [www.heatcrafturope.com](http://www.heatcrafturope.com)

LENNOX EMEA se réserve le droit d'apporter toute modification sans préavis.  
LENNOX EMEA reserves itself the right to make changes at any time without preliminary notice.  
LENNOX EMEA Angaben und Abbildungen unverbindlich. Änderungen vorbehalten.  
LENNOX EMEA se reserva el derecho de aportar cualquier modificación sin preaviso.