

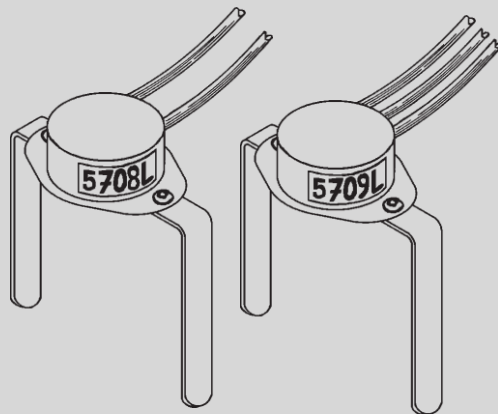
**NOTICE TECHNIQUE D'INSTALLATION  
INSTALLATION INSTRUCTIONS  
INSTALLATIONSNOTIZ  
MANUAL TECNICO DE INSTALACION  
ORYGINALNA INSTRUKCJA**



Unit Coolers

**NTA**

**Kit 2TH**



N° IN0041500-B

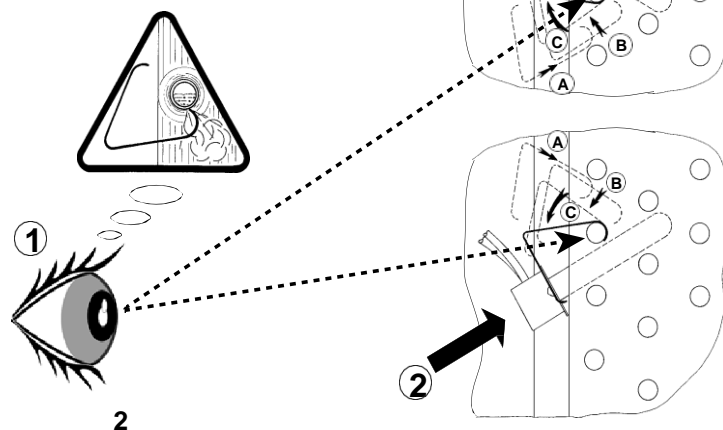
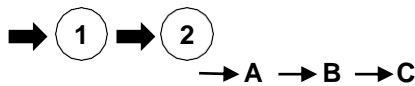
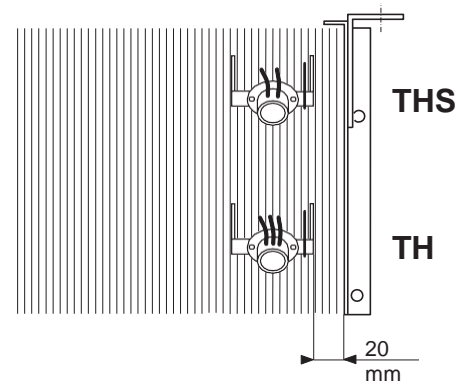
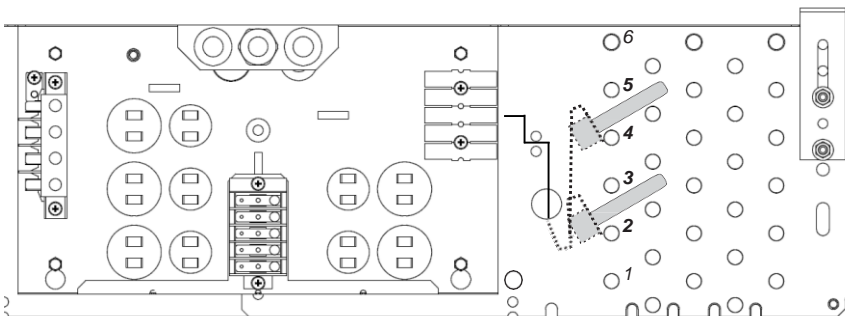
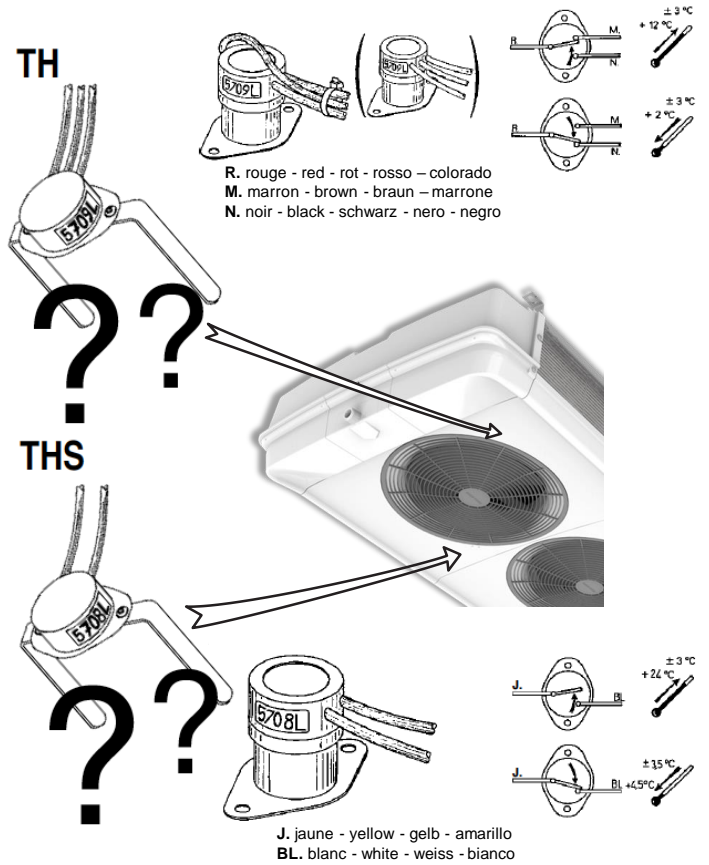
07.2019



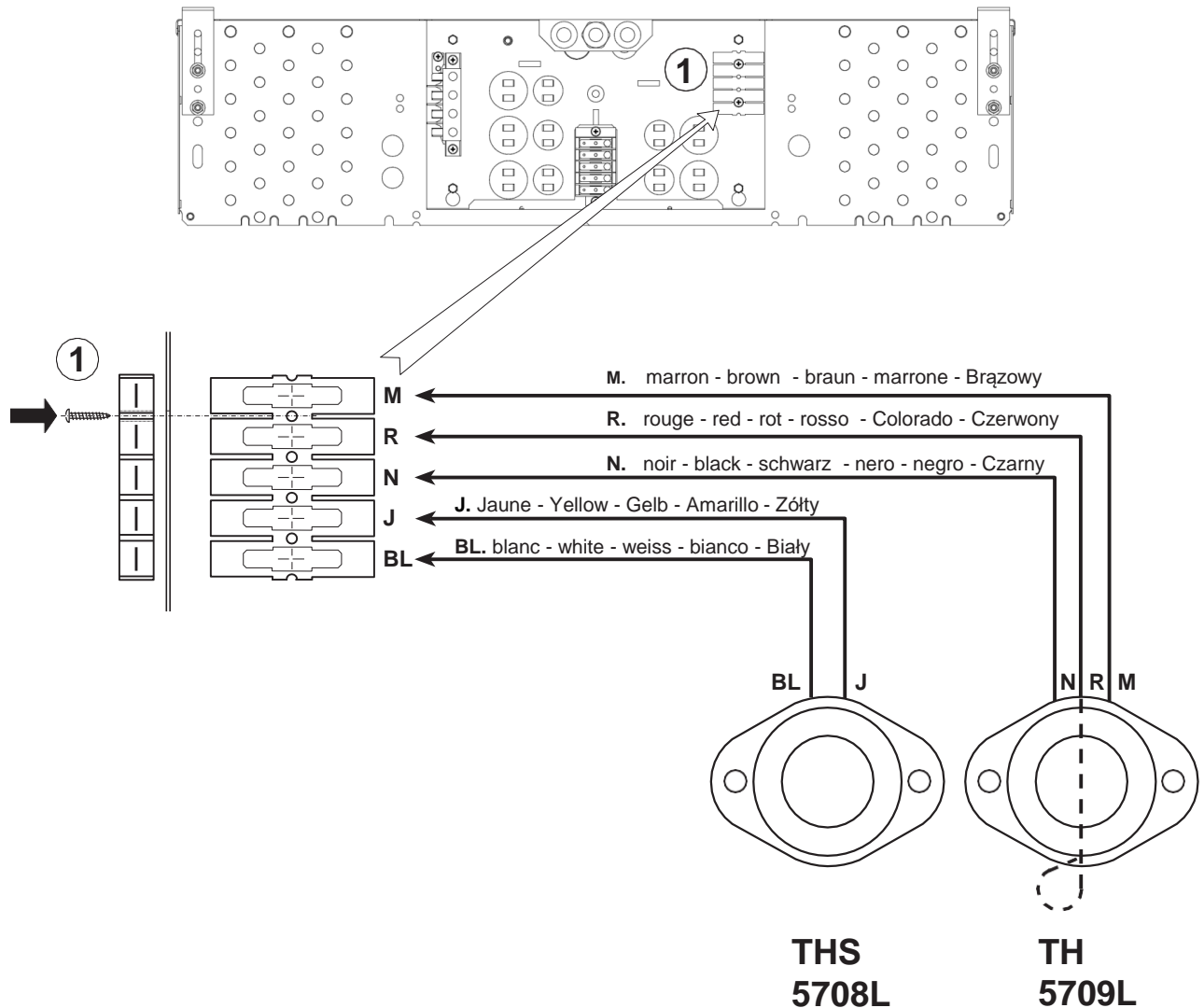
# 1. MONTAGE DES THERMOSTATS - THERMOSTAT MOUNTING - EINBAU DER THERMOSTATE - MONTAJE DE TERMOSTATOS - MONTAŻ TERMOSTAT

**Kit 2TH = TH (5709L) + THS (5708L)** TH :  
 Thermostat de dégivrage (ou sonde de temp.)  
 Defrost control thermostat (or heat sensor)  
 Abtau-Thermostat (oder temperaturfühlers)  
 Termostato de desescarche (o sonda)  
 Termostat odtajania (lub czujnik temperatury)

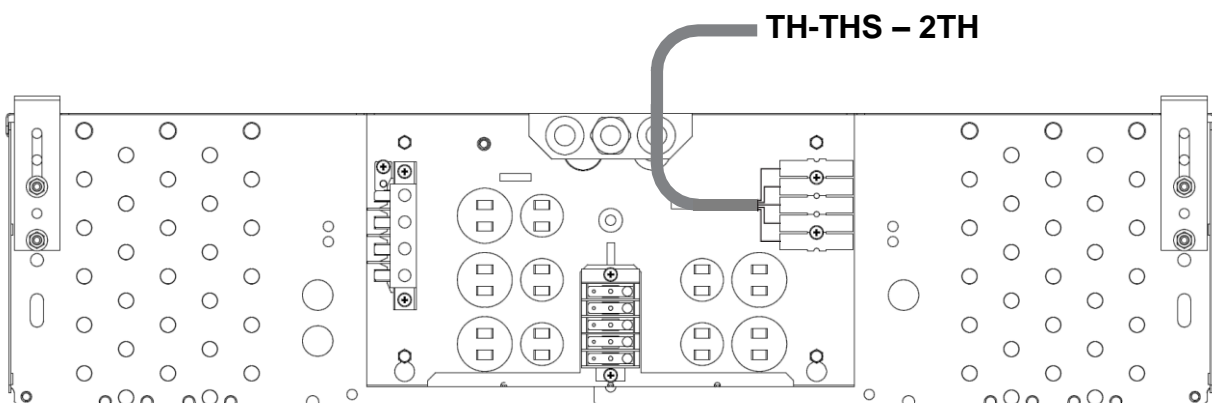
**THS :**  
 Thermostat de sécurité  
 Safety thermostat  
 Sicherheitsthermostat  
 Termostato de seguridad  
 Termostat zabezpieczający



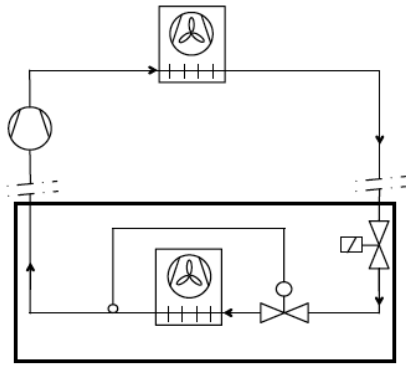
## 2. MONTAGE BORNIER - TERMINAL BLOCK MOUNTING - EINBAU DES ANSCHLUSSLEITE - MONTAJE DEL TERMINAL ELÉCTRICA - MONTAŻ TERMINALU ELEKTRYCZNEGO



## 3. RACCORDEMENT THERMOSTATS - THERMOSTAT CONNECTIONS ANSCHLUSS DER THERMOSTATE - CONEXIONES TERMOSTATOS TERMOSTAT OKABLOWANIE

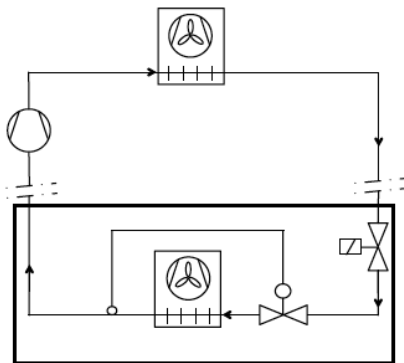


## 4. CYCLE DÉGIVRAGE - DEFROST CYCLE - ABTAUZYKLUS CICLO DE DESCONGELACIÓN - CYKL ODSZRANIANIA



**Cycle de dégivrage sans résistances**  
**Defrost cycle without electrical heaters**

		Marche froid Cooling	Pump down	Dégivrage Defrost	Marche froid Cooling
Compresseur Compressor		1 marche / on	1 marche / on	0 arrêt / off	1 marche / on
Electrovanne Solenoid valve		1 marche / on	0 arrêt / off	0 arrêt / off	1 marche / on
Ventilateur (évaporateur) Motor fan (unit cooler)		1 marche / on	1 marche / on	1 arrêt / off	1 marche / on
TH (5709L)		1 marche / on	1 marche / on	1 marche / on	0 arrêt / off
		0 arrêt / off	0 arrêt / off	0 arrêt / off	1 marche / on



**Cycle de dégivrage avec résistances**  
**Defrost cycle with electrical heaters**

		Marche froid Cooling	Pump down	Dégivrage Defrost	Egouttage Draining	Fixation Freezing	Marche froid Cooling
Compresseur Compressor		1 marche / on	1 marche / on	0 arrêt / off	0 arrêt / off	1 marche / on	1 marche / on
Electrovanne Solenoid valve		1 marche / on	0 arrêt / off	0 arrêt / off	0 arrêt / off	1 marche / on	1 marche / on
Ventilateur (évaporateur) Motor fan (unit cooler)		1 marche / on	1 marche / on	0 arrêt / off	0 arrêt / off	0 arrêt / off	1 marche / on
Résistance (évaporateur) Heater (unit cooler)		0 arrêt / off	0 arrêt / off	1 marche / on	0 arrêt / off	0 arrêt / off	0 arrêt / off
Résistance d'écoulement Heater draining		0 arrêt / off	0 arrêt / off	1 marche / on	0 arrêt / off	0 arrêt / off	0 arrêt / off
TH (5709L)		1 marche / on	1 marche / on	1 marche / on	0 arrêt / off	0 arrêt / off	1 marche / on
		0 arrêt / off	0 arrêt / off	0 arrêt / off	1 marche / on	1 marche / on	0 arrêt / off
THS (5708L)		1 marche / on	1 marche / on	1 marche / on	1 marche / on	1 marche / on	1 marche / on
		1 marche / on	1 marche / on	1 marche / on	1 marche / on	1 marche / on	1 marche / on